

LLAMADO A LICITACIÓN PÚBLICA 21/2022
OBRA: "RED VIAL Y DESAGÜES PLUVIALES.

LOTES CON SERVICIOS – Bo SOLDADO BALVIDARES."

CIRCULAR SIN CONSULTA N°1

La Municipalidad de Mercedes emite la presente circular sin consulta, a fin de informar a los interesados las siguientes aclaraciones al pliego:

PCG

Artículo 54 - Anticipo Financiero

El anticipo financiero no podrá ser mayor al 20% del monto del Contrato, y acorde a lo que establece el Artículo 48 de la Ley 6021.

PETP

Artículo 7- RUBRO DE REDES DE INFRAESTRUCTURA

7.1 Sistema de Desagües Pluviales

7.1.1 Alcantarillas

7.1.1.1 Colocación de alcantarilla de H°A°

Las alcantarillas recibirán las aguas a través de sumideros de H°A° para calle pavimentada y finalizan con cabezales tipo A-82-con-cabecera-H-2993 en correspondencia al diámetro de la estructura circular.

7.1.1.2 Construcción de alcantarilla de H°A°

Alcantarilla Tipo

Para cálculo y construcción de alcantarillas de hormigón armado se adjunta plano de alcantarilla tipo vialidad nacional.

Parte 6 Cómputo y Presupuesto Oficial

C4 Sistemas de desagües pluviales

C4.1 Obra de nexos pluvial

C4.1.1 Excavación de zanjas en terrenos de cualquier categoría

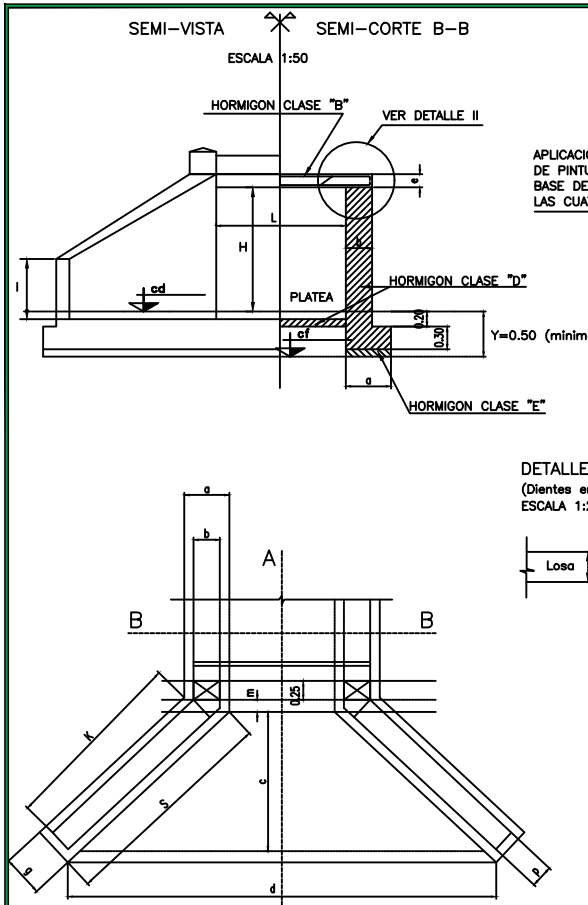
C4.3.3 Limpiezas de canales y zanjas

La ejecución de los ítems señalados dependerán de la verificación final del proyecto ejecutivo.

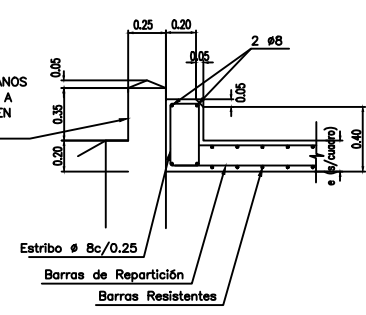
Los cálculos y verificación correspondiente a sumideros, cabezales y alcantarillas quedarán a cargo de la contratista, debiendo presentar memoria de cálculo y verificación siendo la única responsable de la solidez y estabilidad de las obras.

La presente se emite en los términos del Artículo 5 del Pliego de Condiciones Generales.

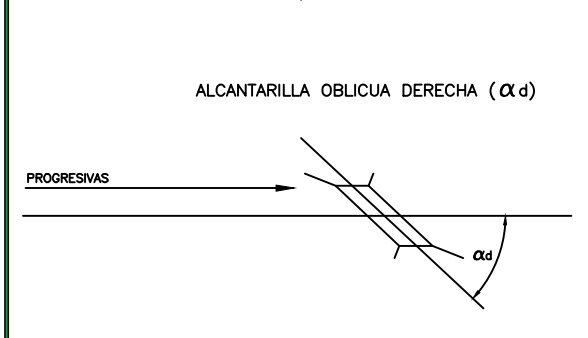
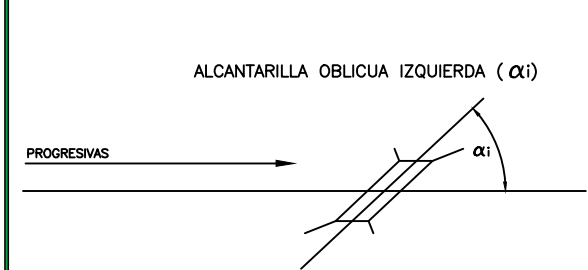
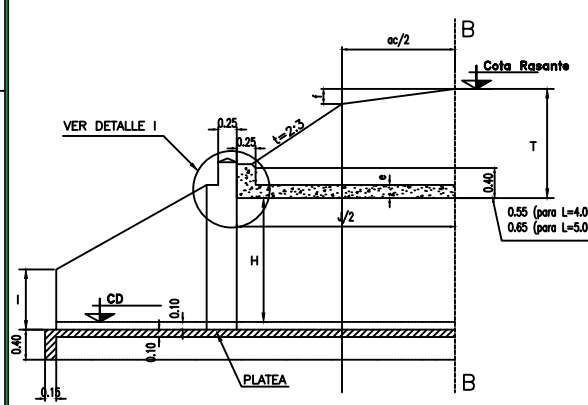
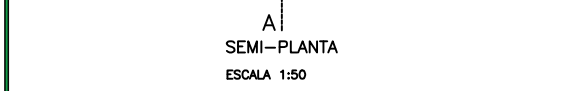
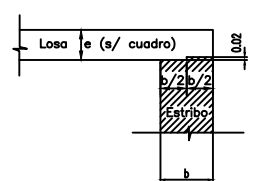
En la ciudad de Mercedes, 21 de septiembre de 2022.



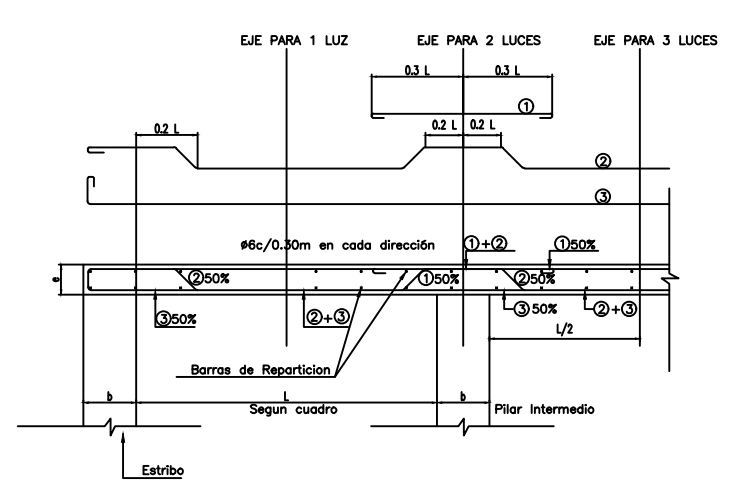
DETALLE I CORTE A-A ESCALA 1:25



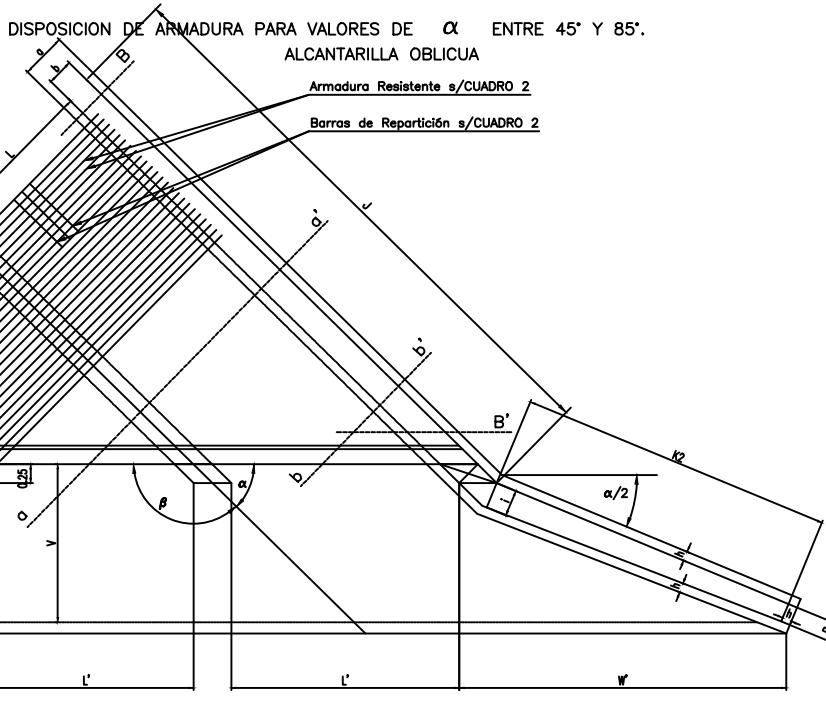
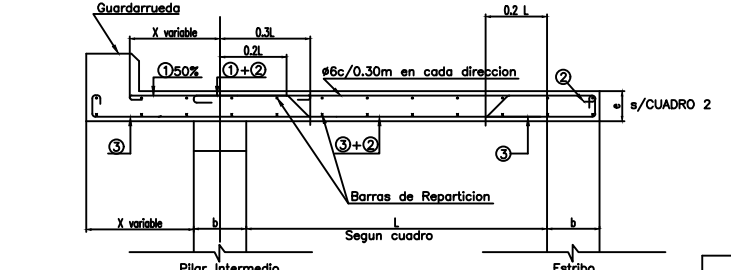
DETALLE II CORTE B-B PILAR INTERMEDIO PARA LUCES MULTIPLES ESCALA 1:25



ARMADURA DE LA LOSA (VER CUADRO 2) SECCION B-B



SECCION a-a' PARA ALCANTARILLA DE 2 LUCES



CUADRO 4. ALCANTARILLA OBLICUA.DIMENSIONES.

L	H	a	b	c	d	e	f	g	h	i	j	k	l	m	n	o	p	alpha				
																		45	85			
0.15	0.20	0.07	0.125	0.40	45	0.84	1.17	0.57	0.36	1.30	50	0.84	1.08	0.57	0.37	1.16	55	0.83	0.98	0.58	0.38	1.04

CUADRO 3. ALCANTARILLA OBLICUA Valores de L' en funcion de alpha

alpha	L'	0.80	1.00	1.50	2.00	4.00	5.00
45	1.13	1.41	2.12	2.83	5.66	7.07	
50	1.04	1.31	1.96	2.61	5.22	6.52	
55	0.98	1.22	1.84	2.44	4.88	6.10	
60	0.92	1.15	1.725	2.30	4.50	5.77	
65	0.88	1.10	1.65	2.20	4.40	5.52	
70	0.85	1.07	1.60	2.13	4.26	5.32	
75	0.825	1.03	1.55	2.06	4.10	5.18	
80	0.815	1.02	1.53	2.04	4.08	5.08	
85	0.80	1.00	1.51	2.01	4.02	5.02	

DETERMINACION DEL TIPO A APLICAR
 PARA L<0.90M DE ACUERDO CON EL TREN DE CARGA ADOPTADO PARA EL CAMINO.
 PARA L>0.90M SE APLICARA EL TIPO "A" CUALQUIERA SEA EL TREN ADOPTADO Y SIEMPRE QUE EL VALOR DE "T" NO EXCEDE EL MAXIMO FIJADO EN EL CUADRO PARA ESTE TIPO.SI EL VALOR DE "T" EXCEDE ESE MAXIMO, SE APLICARA EL TIPO "B" O EL TIPO "C".

DATOS A FIJAR EN LOS PROYECTOS.
 ALCANTARILLAS ①②③ L= m; H= m; Y= m; J= m.
 ① INDICAR A, B, o c; ② INDICAR CON O SIN PLATEA; ③ OBLICUA alpha = o ad =
 ④ EJEMPLO 0.80m; 2x1.50m. ⑤ REDONDEAR A MULTIPLIOS DE 0.1m.

NOTAS:
 PARA LA FIJACION DE LOS VALORES MAXIMOS DE "T" SE HA CONSIDERADO:
 N° 3- EN LAS LUCES SIMPLIS LA RESISTENCIA AL CORTE sigma_v=4kg/cm² O A LA FLEXION sigma_b = 50 kg/cm²; Acero BST 42/50-50/55.
 N° 4- EN LAS LUCES MULTIPLES LA MAXIMA FATIGA ADMISIBLE EN EL TERRENO DE FUNDACION DEBAJO DE LAS ZAPATAS DE LOS PILARES ES DE 2.5kg/cm².
 N° 5- EN TODOS LOS CASOS SE HA ESTABLECIDO QUE EL PESO ESPECIFICO DE LOS MATERIALES DE RELLENO ES DE 2kg/dm³.
 N° 6- SI ALGUNA DE ESTAS CONDICIONES NO SE CUMPLEN SE INTRODUCIRAN LAS MODIFICACIONES CORRESPONDIENTES.

LAS MEDIDAS EN QUE NO FIGURAN UNIDADES ESTAN EXPRESADAS EN METROS.

MATERIALES
 HORMIGON CLASE "B" sigma_bk>210 kg/cm².
 ACERO : BST 42/50 - 50/55
 ACTUALIZADO JULIO 1985.

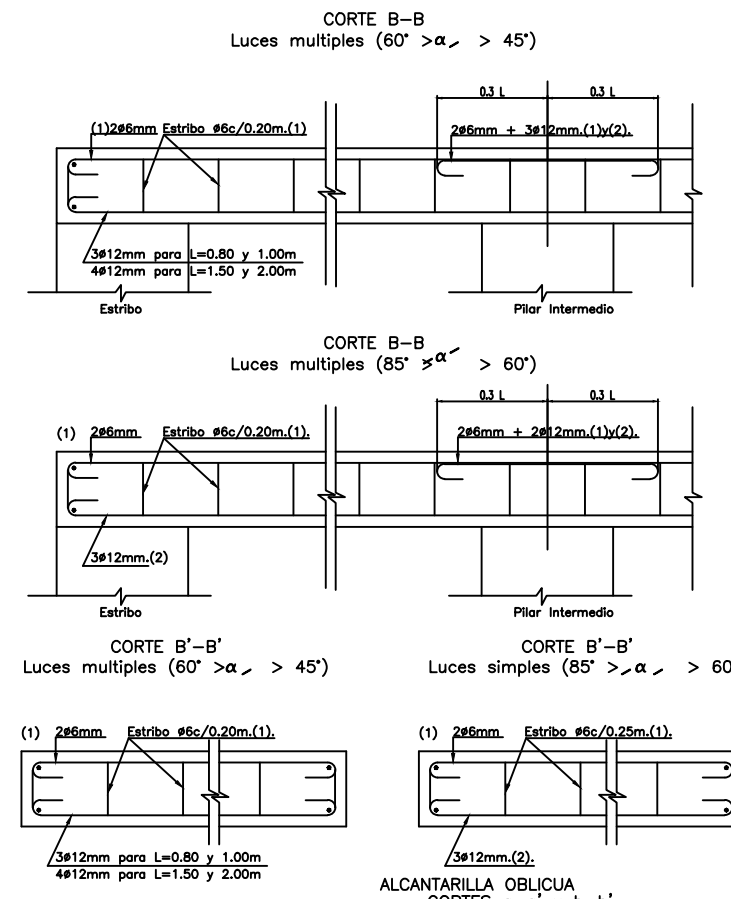
CUADRO 2. DIMENSIONES DE LA LOSA Y ARMADURA

TIPO	LUZ	ESP.LOSA	ARMADURA	LOSA	TAP.MAXIMA
	L	e	BAR.RES.	BAR.REF.	LUCCES
			# I SEP.	# I SEP.	SIM. MUL.
A PARA CAMION DE 9 TONELADAS	0.80	0.14	10	0.14	6
	1.00	0.16	10	0.13	6
	1.50	0.18	10	0.13	6
	2.00	0.20	10	0.13	6
	4.00	0.18	10	0.16	6
B PARA APLANADORA DE 16 TONELADAS	1.00	0.19	10	0.14	6
	1.50	0.21	10	0.13	6
	2.00	0.22	10	0.13	6
C PARA APLANADORA DE 20 TONELADAS	0.80	0.18	10	0.15	6
	1.00	0.19	10	0.13	6
	1.50	0.22	12	0.15	6
D APLANADORAS A-30	4.00	0.36	16	0.13	8
	5.00	0.40	20	0.135	8

CUADRO 1. ALCANTARILLA RECTA. DIMENSIONES

L	H	a	b	c	d	e	f	g	h	i	j	k	l	m	n	o	p	alpha							
																		45	85						
0.50	0.45	0.20	0.84	L+1.68	0.15	0.29	0.07	0.20	1.36	1.18	0.25	0.08	0.75	0.45	0.25	1.04	L+2.08	0.15	0.33	0.09	0.25	1.61	1.47	0.38	0.10

LAS MEDIDAS QUE NO INDIQUEN UNIDADES, ESTAN EXPRESADAS EN METROS



NOTA N° 1
 SECCION Y SEPARACION DE BARRAS ① ② ③ SEGUN DETALLE VALIDO EN TODOS LOS CASOS. BARRA ④ SIMILAR A ① EN CUANTO A SECCION Y SEPARACION VALIDO EN TODOS LOS CASOS.

NOTA N° 2
 alpha: ANGULO DE OBLICUIDAD ENTRE EL EJE DEL CAMINO Y EL EJE DE LA ALCANTARILLA.
 L: LUZ MEDIDA NORMAL A LOS ESTRIBOS.
 J: LONGITUD DE LA LOSA MEDIDA PARALELAMENTE AL EJE DE LA ALCANTARILLA.

NOTA N° 7
 CORTE B-B
 OBSERVACIONES:
 (1) Y (2) SE REEMPLAZAN POR IGUAL NUMERO DE BARRAS.
 DE # 8mm PARA (1) Y # 16mm PARA (2) CON LUZ=4.00m.
 DE # 8mm PARA (1) Y # 20mm PARA (2) CON LUZ=5.00m.

NOTA N° 8
 J= a.c + 0.50 + 3 [tap - (0.40m + f)]
 J= a.c + 0.50 (L=4.00m y L=5.00m s/tapada)
 cos alpha

NOTA N° 9
 CUANDO SE PROYECTE LA PRESENTE ALCANTARILLA LA SECCION, SEGUN CUADRO 2, PARA LA ARMADURA RESISTENTE SERA:
 # 16 PARA L=4.00m y T=0.55m=0
 # 20 PARA L=5.00m y T=0.65m=0
 * PARA PROYECTO SIN TAPADA.

Ministerio de Desarrollo Social | mercedes ciudad de todos | ReNaBaP Registro Nacional de Bases Populares

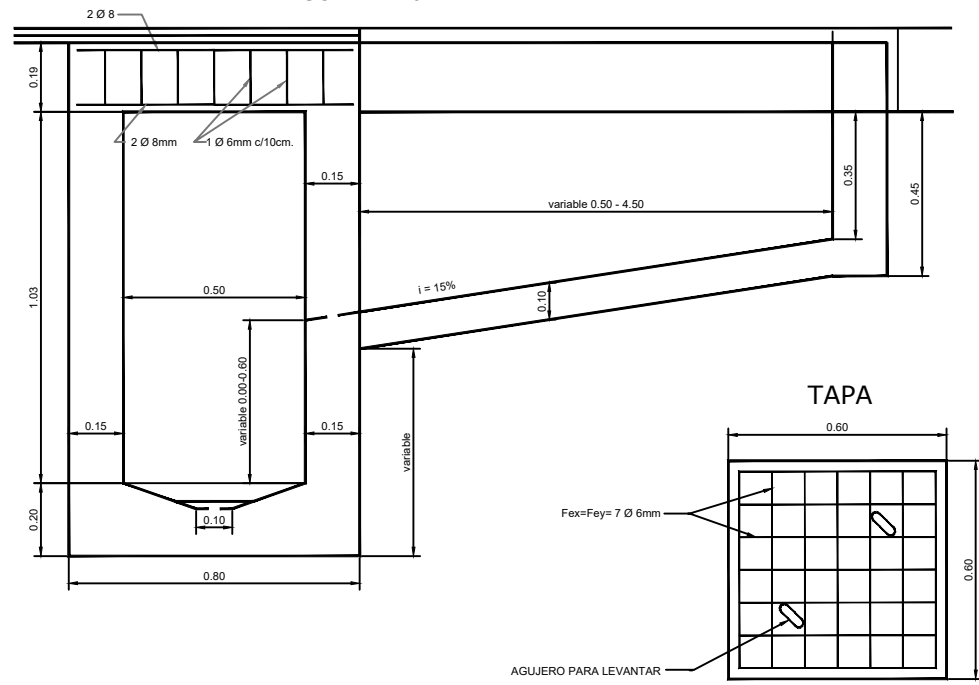
FONDO DE INTEGRACION SOCIO URBANA (FISU) PROYECTOS EJECUTIVOS GENERALES (PEG) INTEGRACION SOCIO URBANA DE BARRIOS POPULARES RENABAP

RED PLUVIAL-RENABAP | PROVINCIA: BUENOS AIRES | PLANO N°: PL08

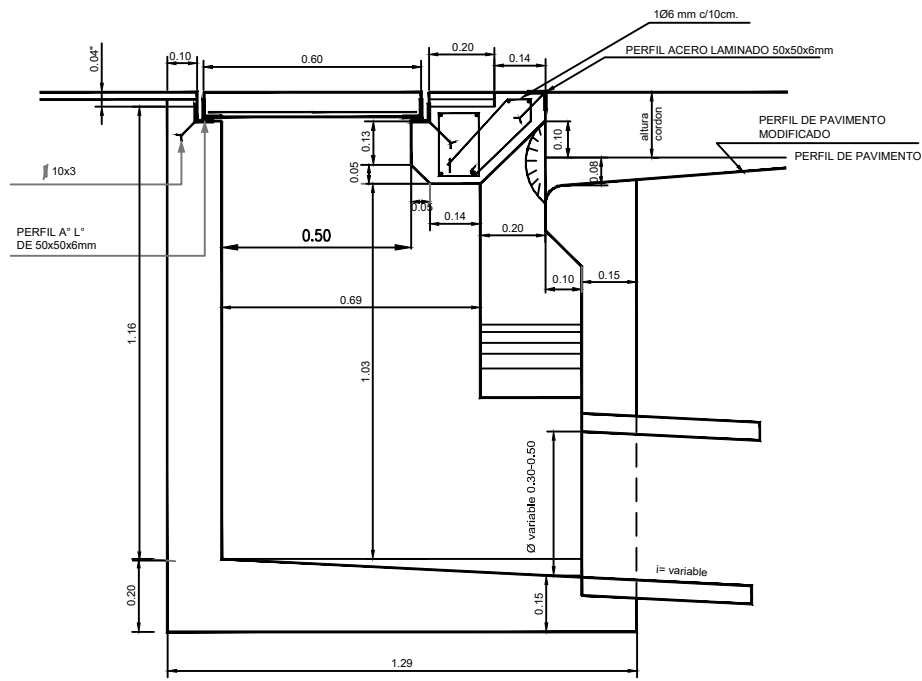
ARCHIVO: PL08.PLANOTIPOALCANTARILLAS | REVISION: 01 | FECHA: 08/11/21 | HOJA: N8 DE 13 | ESCALA: H: ESCALA_H V: ESCALA_V

SUMIDERO TIPO S - CALLE PAVIMENTADA

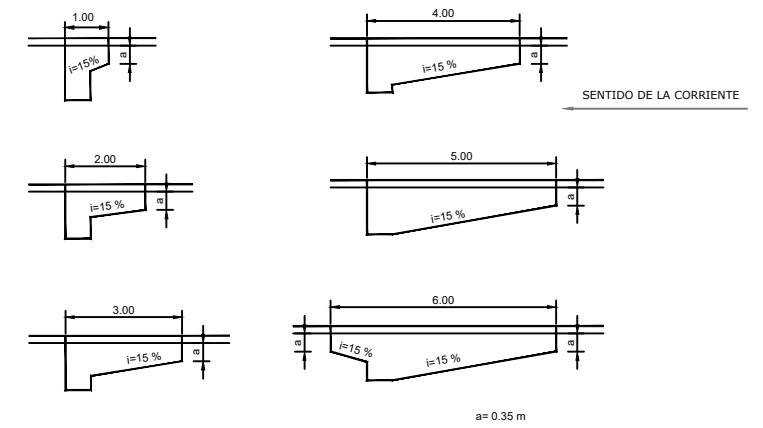
CORTE A - A
ESCALA 1:10



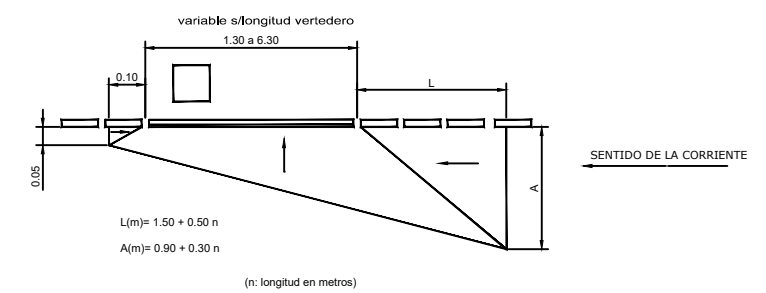
CORTE B - B
ESCALA 1:10



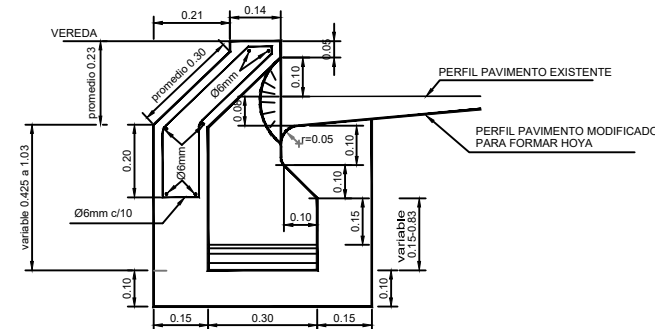
ESQUEMA DE UBICACION DE LA CAMARA PARA SUMIDEROS DE 1 A 6 m.



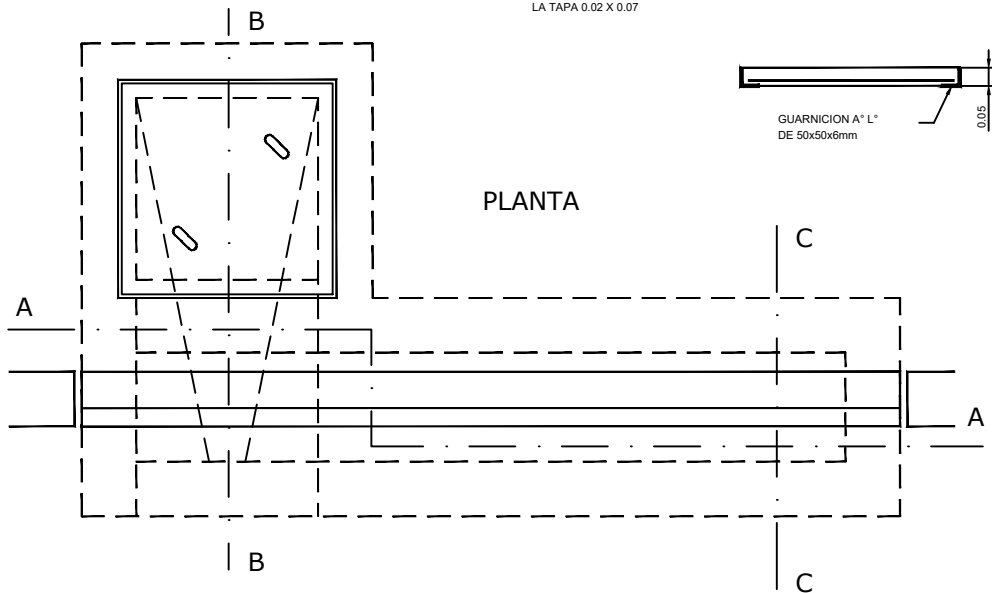
MODIFICACION DE PAVIMENTO PARA FORMACION DE HOYA
ESCALA 1:100



CORTE C - C
ESCALA 1:10

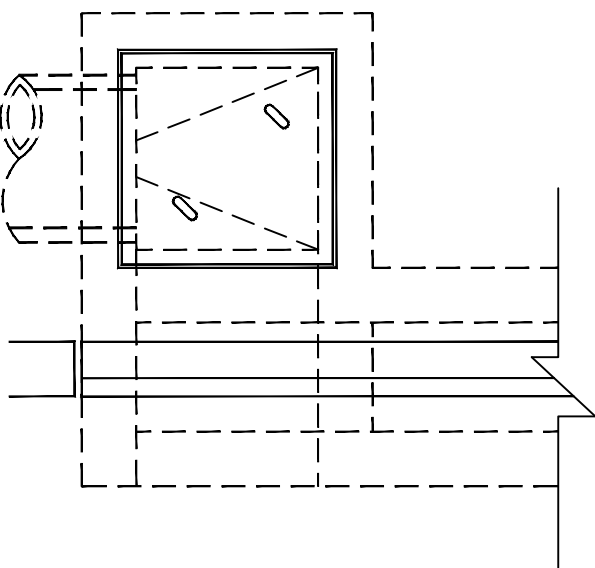


PLANTA



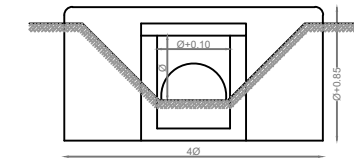
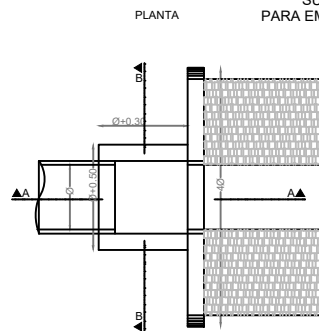
ITEM	UNIDAD	LONGITUD DE VERTEDERO					
		S1 (1m)	S2 (2m)	S3 (3m)	S4 (4m)	S5 (5m)	S6 (6m)
EXCAVACION	m3	1.740	2.095	2.727	3.405	4.177	4.322
HORMIGON SIMPLE	m3	0.690	0.906	1.107	1.492	1.864	2.030
HORMIGON ARMADO	m3	0.194	0.261	0.328	0.395	0.462	0.528
ROTURA Y RECONSTRUCCION DE PAVIMENTO ESPESOR 0.15m	m2	3.65	5.80	8.40	11.45	14.95	18.90
ROTURA Y RECONSTRUCCION DE VEREDA	m2	1.66	2.06	2.46	2.86	3.26	3.66
PERFIL ACERO LAMINADO 50 x 50 x 6 mm.	m	1.30	2.30	3.30	4.30	5.30	6.30
CAÑO SALIDA Ø	m	0.40	0.40	0.40	0.50	0.50	0.50
GUARNICION ACERO LAMINADO 50 x 50 x 6 mm.	m	4.80	4.80	4.80	4.80	4.80	4.80

VARIANTE CON CAÑO DE SALIDA LATERAL

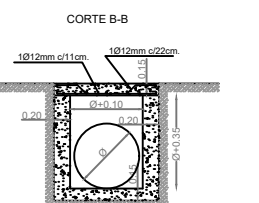
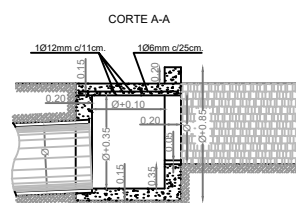


SUMIDERO CALLE DE TIERRA

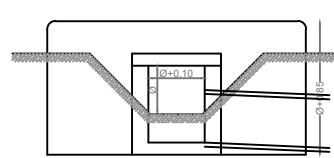
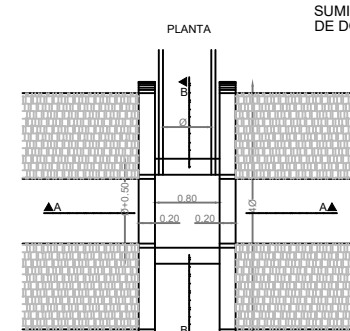
SUMIDERO TIPO SP PARA EMBOCADURA DE ZANJA



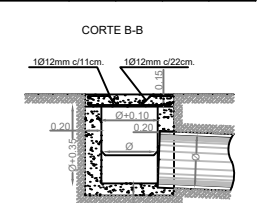
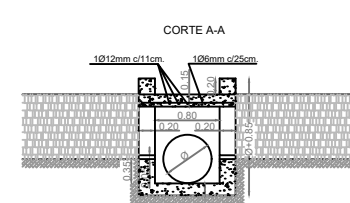
Diametro del caño salida (m) Ø	0.30	0.40	0.50	0.60	0.70	0.80
Excavacion (m3)	0.683	1.093	1.380	1.838	2.376	3.002
Hormigon Armado (m3)	0.096	0.122	0.150	0.182	0.216	0.254
Hormigon Simple (m3)	0.494	0.687	0.905	1.147	1.411	1.701



SUMIDERO TIPO SP2 DE DOBLE ENTRADA



Diametro del caño salida (m) Ø	0.30	0.40	0.50	0.60
Excavacion (m3)	1.064	1.428	1.840	2.300
Hormigon Armado (m3)	0.144	0.162	0.180	0.198
Hormigon Simple (m3)	0.745	0.988	1.252	1.536



FONDO DE INTEGRACION SOCIO URBANA (FISU)
 PROYECTOS EJECUTIVOS GENERALES (PEG)
 INTEGRACION SOCIO URBANA DE BARRIOS POPULARES RENABAP

PLANO-TIPO-SUMIDEROS

RED PLUVIAL-RENABAP				PLANO Nº: PL09
PROVINCIA: BS.AS				
ARCHIVO: PL09.PLANOTIPOSUMIDEROS	REVISION: 1	FECHA: 08-11-2021	HOJA: Nº DE 13	ESCALA: H: V: