

MUNICIPALIDAD DE MERCEDES
AVENIDA 29 N° 575
(B6600AAL) – MERCEDES

CONCURSO DE PRECIOS N° 71 / 2024

OBJETO: “Adquisición de martillo hidráulico y placa de enganche para mini-cargadora”

Fecha final para la presentación de las ofertas:

Las propuestas serán recibidas en la Oficina de Compras de la Municipalidad de Mercedes - sita en Av. 29 N° 575 Prov. de Buenos Aires - hasta las 12 hs del día 25 de octubre de 2024.

PLIEGOS DE BASES Y CONDICIONES

CLÁUSULAS GENERALES

Artículo 1.- Objeto de llamado.

El presente Concurso de precios tiene por objeto la adquisición mencionada en el detalle y en las cláusulas particulares y especificaciones que constituyen el presente pliego.

Artículo 2.- Alcance. Régimen Legal.

Todo cuanto no esté previsto en el presente pliego, será resuelto de acuerdo con las disposiciones de:

- a) La Ley Orgánica de las Municipalidades (Decreto-Ley 6769/58) y sus modificatorias, Leyes concordantes y Decretos que las reglamenten.
- b) El Decreto Provincial N° 2980/00 sobre la Reforma de la Administración Financiera del Ámbito Municipal, su supletorio el Reglamento de Contabilidad, y Disposiciones de Administración del Honorable Tribunal de Cuentas.
- c) Las Ordenanzas Generales o Particulares de aplicación para el Partido de Mercedes, y los Decretos Municipales que las reglamenten, relativos a la ejecución de las obras públicas.
- d) El Decreto municipal de llamado a licitación.
- e) El presente Pliego de Bases y Condiciones.
- f) Toda legislación y modificatorias vigentes que supletoriamente o no rijan en proceso de adquisiciones para Municipios de la Provincia de Buenos Aires.

Artículo 3.- Consultas y circulares.

Los interesados podrán realizar por escrito o vía mail, de acuerdo a las cláusulas particulares del presente pliego, consultas sobre los términos del presente Concurso de Precios. La respuesta a dichas consultas se realizará por correo electrónico o mediante nota formal a las direcciones informadas por el oferente respectivo.

MUNICIPALIDAD DE MERCEDES

AVENIDA 29 N° 575
(B6600AAL) – MERCEDES

La Municipalidad, de oficio o en virtud de alguna consulta cuya respuesta entienda que corresponde comunicar en forma general, podrá emitir circulares aclaratorias al pliego de bases y condiciones particulares, las que pasarán a formar parte de éste. Dichas circulares serán notificadas a los interesados que hayan obtenido el pliego de bases y condiciones.

Asimismo, la Municipalidad podrá prorrogar la fecha de apertura de ofertas mediante una circular dictada al efecto, la que será parte integrante del pliego. Dicha circular deberá notificarse a quienes hayan adquirido el pliego de bases y condiciones.

Artículo 4.- Notificaciones.

Al momento de obtener el pliego de bases y condiciones, los interesados deberán informar su nombre o razón social, CUIT, correo electrónico y denunciar su domicilio real o sede.

Salvo que en el presente pliego se estipulen medios específicos para determinada etapa del procedimiento, todas las notificaciones generadas en virtud de esta contratación podrán realizarse válidamente por cualquiera de los siguientes medios: a) Por correo electrónico a la dirección de correo denunciada por el oferente, b) Por cédula al domicilio constituido c) Por carta documento al domicilio constituido; d) Por acceso directo de la parte interesada o representante legal.

Artículo 5.- Efectos de la presentación de ofertas.

La presentación de ofertas por parte de los oferentes implica el pleno conocimiento, aceptación y el sometimiento a todas las disposiciones contenidas en el presente pliego y en el régimen jurídico aplicable al presente procedimiento de contratación, significando la aceptación de la jurisdicción de los juzgados de la Ciudad de Mercedes para cualquier situación judicial que se suscite.

Artículo 6.- Capacidad para cotizar.

Los oferentes deberán tener capacidad legal para obligarse y estar inscriptos en el Registro de Proveedores de la Municipalidad de Mercedes. Sin embargo, podrán presentar propuestas las firmas que tengan en trámite su inscripción, pero deberán estar efectivamente registradas al momento de la adjudicación. Asimismo, deben cumplir con las condiciones formales y sustanciales del presente pliego.

Artículo 7.- Presentación de las ofertas.

Las ofertas se presentarán en sobre debidamente cerrado con la leyenda en su exterior: "MUNICIPALIDAD DE MERCEDES – Concurso de Precios N° 71/2024". Deberán ser redactadas en idioma nacional, sin enmiendas, raspaduras o errores que no hayan sido debidamente salvados. Se presentarán en original, foliadas y debidamente firmadas y selladas en todas sus hojas por el representante legal de los oferentes. Adicionalmente, las ofertas podrán

MUNICIPALIDAD DE MERCEDES

AVENIDA 29 N° 575
(B6600AAL) – MERCEDES

contener cualquier folleto o ampliación de especificaciones técnicas que el oferente crea conveniente para un mejor análisis técnico.

Se admitirán ofertas alternativas, las cuales serán analizadas según costo y calidad por la unidad requirente.

Artículo 8.- Contenido de la propuesta económica.

La propuesta económica, como parte de la oferta, se efectuará exclusivamente por lo que establezcan las cláusulas particulares. Se deberá utilizar el formulario de cotización adjunto al presente pliego. Cada renglón se formulará en precios unitarios y totales y en caso de no existir concordancia en ambos, se tomará como base el primero para determinar el total de la propuesta. El monto total de la propuesta se formulará en letras y números. El precio a cotizar deberá incluir: todos los gastos que se generen por traslados, fletes, viáticos, gastos de servicio postventa, impuestos, tasas, etc.

Artículo 9.- Documentación a presentar junto con la propuesta:

En el sobre de la oferta se deberá acompañar la siguiente documentación:

- a. La “Declaración jurada de Habilidad para Contratar”, que como anexo 1 forma parte del presente pliego.
- b. Constancia de constitución de la garantía de mantenimiento de oferta, de acuerdo a lo establecido en el presente pliego.
- c. Pliego de Bases y condiciones firmado en todas sus fojas.
- d. Descripción detallada de la oferta en planilla de cotización que se entregará adjunta al presente, discriminada, expresada en pesos, de acuerdo a los requisitos de este Pliego de Bases y Condiciones.
- e. En caso de consorcios de cooperación o de U.T., el acuerdo consorcial o contrato de U.T. Si se trata de una persona física, datos completos de identificación (nombres y apellido completo, tipo y número de documento de identidad, datos filiatorios). Si se trata de una persona jurídica, copia autenticada del contrato social, o estatutos o compromiso de conformación de U.T. o de consorcio de cooperación, si correspondiera, y demás documentos societarios habilitantes.
- f. Tendrá que especificarse nombre o razón social, CUIT, denunciar su domicilio real y sede, un correo electrónico de contacto oficial donde enviaremos las notificaciones correspondientes.

Artículo 10.- Inhabilitados para concurrir como oferentes.

Se encontrarán inhábiles para contratar quienes:

- a. Los agentes y funcionarios del Municipio de Mercedes y empresas en las cuales aquellos tuvieran una participación suficiente para formar la voluntad social, de conformidad con lo establecido en la Ley de ética pública N° 25.188 y toda otra incompatibilidad vinculada con su función pública.
- b. Se encuentren inhabilitados por condena Judicial.
- c. Se hallen quebrados o concursados, mientras no obtengan su habilitación judicial.

MUNICIPALIDAD DE MERCEDES

AVENIDA 29 N° 575
(B6600AAL) – MERCEDES

- d. Sean evasores o deudores morosos impositivos o previsionales, o deudores morosos del Fisco por decisión judicial o administrativa firme.
- e. Los condenados por delitos dolosos, por un lapso igual al doble de la condena.
- f. Las personas que se encuentren procesadas por delitos de lesa humanidad, delitos contra la propiedad o contra la Administración Pública Nacional, Provincial o Municipal, o contra la fe pública o por delitos comprendidos en la Convención Interamericana contra la Corrupción.
- g. Los separados de la Administración Pública por exoneración.
- h. Los interdictos judicialmente o que sufran inhibición general de bienes.
- i. Los incapaces para contratar según la legislación vigente.

Por intermedio del formulario pertinente, los proponentes declararán no estar comprendidos en los impedimentos establecidos en el presente. Lo expresado, más todo lo declarado en el citado formulario, revestirá carácter de declaración jurada. Al comprobarse, posteriormente, el falseamiento de lo manifestado bajo declaración jurada, la Municipalidad podrá declarar la inhabilidad del proponente para presentarse en futuras licitaciones por el término de cinco (5) años sin perjuicio de rechazar la propuesta de oficio o a petición de parte o decretar la caducidad de la contratación con pérdida del depósito de garantía de oferta y/o contrato, con más los daños y perjuicios que pudieren corresponder,

Artículo 11.- Clases de garantías que se deberán presentar.

Se deberán presentar la siguiente garantía:

De mantenimiento de oferta, por equivalente al Uno (1%) del valor de la oferta, incluyendo el valor de la oferta alternativa si se presentare.

Artículo 12.- Formas de las garantías.

Las garantías podrán ser presentadas mediante:

a. Depósito en efectivo.

Mediante depósito que se efectuará en la Tesorería de la Municipalidad de Mercedes.

b. Pagaré a la vista “sin protesto”.

Con lugar de pago en el domicilio del organismo contratante, suscripto por quienes tengan uso de la razón social o actúen con poderes suficientes.

c. Seguro de caución.

Las pólizas deberán cumplir los siguientes requisitos: a) Serán emitidas a favor de la Municipalidad de Mercedes; b) En su texto identificarán la Licitación de que se trata; c) Se sujetarán a las disposiciones en vigencia de la Superintendencia de Seguros de la Nación; d) Indicará el período de cobertura, el que no podrá ser inferior al término de mantenimiento de la oferta y sus eventuales prórrogas; e) Se acompañará recibo de pago total emitido por la aseguradora, en el que conste que en caso de prórroga del período de mantenimiento de oferta, la falta de pago de la prima pertinente no hará caer el

MUNICIPALIDAD DE MERCEDES

AVENIDA 29 N° 575
(B6600AAL) – MERCEDES

seguro. Asimismo, debe constar en la póliza emitida que la Aseguradora se constituye en fiador, liso y llano y principal pagador, con renuncia del beneficio de exclusión y división de acuerdo a lo establecido en el Código Civil y Comercial de la Nación.

d. Fianza bancaria.

Las fianzas bancarias deberán llenar los siguientes requisitos: a) Serán emitidas a favor de la Municipalidad de Mercedes; b) En su texto indicarán la Licitación de que se trata. c) La institución bancaria se constituirá en fiadora lisa, llana y principal pagadora, con renuncia a los beneficios de división u exclusión; d) Las firmas de los funcionarios actuantes estarán certificadas por el Banco Central de la República Argentina; e) Indicará el período de cobertura, el que no podrá ser inferior al término de mantenimiento de la oferta y al de sus eventuales prórrogas; f) Será condición que el Banco fiador renuncie expresamente a oponer cualquier compensación por crédito que tuviere o pudiera llegar a tener contra la Municipalidad de Mercedes o contra el oferente.

Artículo 13.- Apertura de ofertas.

Las propuestas serán abiertas en un acto público que se realizará en la Oficina de Compras, en el día y hora indicados en las cláusulas particulares, en presencia de las autoridades correspondientes e interesados que concurren. En dicho acto se mencionarán las ofertas presentadas, labrándose un acta que será firmada por las autoridades presentes y demás asistentes que lo deseen, y en ella se asentará: a) El número de orden asignado a cada oferta b) La denominación del oferente c) valor de la propuesta d) garantía de mantenimiento de oferta presentada.

Artículo 14.- Mantenimiento de las ofertas.

Los oferentes están obligados a mantener su oferta por el plazo de TREINTA (30) días corridos, computados desde la fecha del acto de apertura de ofertas. Dicho plazo se considerará automáticamente prorrogado por un plazo de QUINCE (15) días corridos, salvo que el oferente manifieste, con CINCO (5) días hábiles de anticipación de cada vencimiento, su voluntad de retirar la oferta. Dicha manifestación deberá ser efectuada formalmente y notificada en forma fehaciente al organismo licitante.

El incumplimiento del mantenimiento de la oferta durante su vigencia generará la ejecución de la garantía.

Artículo 15.- Causales de rechazo de la oferta.

Serán causa de rechazo de las ofertas:

- a. La oferta realizada por una persona inhábil, de acuerdo a lo establecido en el presente pliego.
- b. La falta de formulario o planilla de cotización.
- c. Las enmiendas, interlineas o raspaduras en las propuestas que no estén debidamente salvadas o aclaradas con la firma del oferente.
- d. Cuando el sobre presentado se encuentre abierto o deje ver a través del mismo su contenido.

MUNICIPALIDAD DE MERCEDES

AVENIDA 29 N° 575
(B6600AAL) – MERCEDES

- e. Cuando la Municipalidad de Mercedes pueda presumir fundadamente la existencia de connivencia o acuerdo de dos (2) o más empresas para fijar o influir en el resultado del Concurso. La sanción o el rechazo operará para todas las empresas involucradas. Quienes fueren sancionados perderán la garantía y serán pasibles de las penas que resulten pertinentes y suspensión del Registro de Proveedores.
- f. Cuando se hallen condicionadas o se aparten de las disposiciones establecidas en el presente pliego.

Ninguna oferta podrá ser desestimada en el acto de apertura, sino que presentadas, observadas o no, el licitante se pronunciará sobre la inadmisión de las que padecieren de vicios causantes de rechazo o emplazando a subsanar los vicios leves y admitiendo tácitamente a las no observadas ni rechazadas. Las causas de rechazo que resulten inadvertidas en el acto de apertura de las ofertas, podrán surtir efecto posteriormente, si se las comprobare durante el estudio de las mismas.

Artículo 16.- Evaluación y preadjudicación.

La Municipalidad valorará en la propuesta los antecedentes del oferente en general y los específicos que sean acordes al objeto de la licitación.

Cuando alguna oferta presentada presente escaso detalle técnico o sea insuficiente la descripción de lo ofertado para realizar el análisis técnico correspondiente al momento de la evaluación, se podrá solicitar información técnica adicional. Sólo se realizará en referencia a la oferta presentada, no pudiendo alterar sus términos ni los valores originales.

Cumplido ello y, habiendo intimado a subsanar en el caso de haberse verificado errores no sustanciales en las ofertas, se emitirá, dentro de los CINCO (5) días hábiles administrativos contados desde que toma intervención o desde el vencimiento del plazo establecido para la subsanación de defectos formales, un dictamen no vinculante aconsejando sobre la adjudicación de las ofertas, el que se hará conocer a los oferentes por medio oficial informado por el oferente.

En principio, las contrataciones recaerán sobre las propuestas de menor precio. No obstante, podrá adjudicarse excepcionalmente por razones de mejor calidad, dentro de las características o condiciones mínimas que deba reunir el objeto de la contratación, siempre que se determine con fundamento que la mejor calidad compensa la diferencia de precios.

Artículo 17.- Facultad de aceptar o rechazar las propuestas.

La Municipalidad no estará obligada a aceptar ninguna propuesta, podrá rechazar todas las propuestas o adjudicar todos, o parte de los artículos licitados a uno o más oferentes, comparando valores, calidad y antecedentes de los mismos, derivados del análisis de sugerencia de adjudicación emitido por la evaluación correspondiente.

Asimismo, se podrá establecer que la adjudicación es por renglón entero –es decir, por cada ítem- o que la adjudicación es total de los renglones –es decir,

MUNICIPALIDAD DE MERCEDES

AVENIDA 29 N° 575
(B6600AAL) – MERCEDES

por el total de los ítems-, siempre que así se establezca en las cláusulas particulares. El principio de prioridad que estipula el artículo 156 bis de la LOM se podrá aplicar hasta un 5 %, debido al monto de la compra.

Artículo 18.- Igualdad de precios.

En el caso de igualdad o similitud de precios, calidad y condiciones entre dos o más ofertas, se podrá llamar a los proponentes a mejorarlas por escrito en la fecha que se establezca, o se podrá adjudicar por partes iguales a los oferentes igualados a criterio de conveniencia y necesidad de la Municipalidad de Mercedes.

Artículo 19.- Adjudicación.

Terminada la evaluación de las propuestas, dentro de los DIEZ (10) días hábiles administrativos se dictará el acto administrativo de la adjudicación a la empresa adjudicataria.

Dicho acto será notificado fehacientemente al adjudicatario y al resto de los oferentes, mediante correo electrónico o en el domicilio constituido por el oferente.

Artículo 20.- Notificación de la Orden de Compra. Perfeccionamiento del contrato.

Resuelta la adjudicación por la autoridad competente, el contrato quedará perfeccionado mediante constancia de recepción y notificación de la orden de compra, por parte del adjudicatario, de lo que deberá quedar constancia suficiente en la respectiva actuación.

Artículo 21.- Invariabilidad de precios.

Los precios establecidos en las propuestas y en la orden de compra serán invariables y únicos.

Artículo 22.- Entrega.

Los elementos a proveer se entregarán en los plazos y condiciones establecidos en las cláusulas particulares del presente pliego, con toda la documentación técnica necesaria para que se pueda realizar un control de los bienes entregados y colocados en cuanto a cantidad y calidad. En el caso de servicios, se deberá indicar el detalle de lo realizado acorde a lo indicado en tiempo y forma según lo indicado en las clausuras particulares, y será certificado por el área requirente.

Artículo 23.- Recepción parcial y total.

Según lo establecido en las cláusulas particulares, se podrán realizar entregas parciales o por el total de lo adjudicado en el lugar indicado para tal fin.

En el caso de servicios y según lo establecido en las cláusulas particulares, se podrán realizar certificaciones parciales, según avance de cumplimiento.

Se entregará remito correspondiente en cada entrega o en la entrega total, el cual estará numerado y será firmado con aclaración y fecha por personal

MUNICIPALIDAD DE MERCEDES

AVENIDA 29 N° 575
(B6600AAL) – MERCEDES

Municipal autorizado, cuyo original quedará en poder de la Municipalidad, debiendo el adjudicado resguardar una copia del mismo.

Artículo 24.- Prórroga en el plazo de cumplimiento del contrato.

Podrá otorgarse al contratista una prórroga del plazo fijado, cuando por causas debidamente justificadas ajenas a su voluntad, no pudiere entregar los bienes en el plazo previsto, o cumplir el servicio en el tiempo establecido, siempre que las necesidades de la Municipalidad admitan la satisfacción de la prestación fuera de término. La solicitud de prórroga en el plazo de cumplimiento del contrato deberá presentarse en forma previa al vencimiento del plazo establecido.

Artículo 25.- Incumplimientos. Penalidades.

Salvo caso fortuito o causas de fuerza mayor debidamente comprobadas, el incumplimiento de las obligaciones contraídas por los proponentes o adjudicatarios, dará lugar a la aplicación de las penalidades que a continuación se detallan:

- a. A los proponentes, por desistimiento parcial o total de la oferta dentro del plazo de mantenimiento: le corresponderá la pérdida total de la garantía de mantenimiento de la oferta.
- b. A los adjudicatarios:
 - i. Por entrega o servicio fuera de término: le podrá corresponder una multa por mora, que significará el 0,1% de la oferta por cada día de incumplimiento.
 - ii. Sin perjuicio de la multa señalada anteriormente, se intimará su entrega o prestación en un plazo perentorio. Si el contratista no cumpliera con esta última intimación, se rescindirá el contrato por incumplimiento total o parcial. Vencido el plazo contractual indicado en la intimación sin que los elementos fueran entregados o servicio no realizado, le corresponderá una multa del 5% de la oferta presentada por incumplimiento de contrato, y corresponderá evaluar los perjuicios ocasionados a lo cual se podrá asignar una penalidad económica adicional.
 - iii. Por transferencia del contrato sin autorización de la autoridad competente, podrá corresponder la rescisión de contrato y la aplicación de una multa de lo establecido como incumplimiento de contrato.

Artículo 26.- Suspensión y baja de la calificación en el Registro de Proveedores.

Además de las penalidades establecidas en este pliego, salvo caso fortuito o causas de fuerza mayor debidamente comprobadas, el oferente o contratista será pasible de una suspensión en el Registro de Proveedores de la comuna en los siguientes términos:

- a. A los proponentes, por desistimiento parcial o total de la oferta dentro del plazo de mantenimiento: le podrá corresponder una suspensión de hasta

MUNICIPALIDAD DE MERCEDES

AVENIDA 29 N° 575
(B6600AAL) – MERCEDES

CIENTO veinte (120) días y adicionalmente la baja en su calificación hasta que se revoque la conducta en un nuevo procedimiento.

b. A los adjudicatarios:

i. Por entrega o servicio fuera de término: le corresponderá una sanción de baja en su calificación como proveedor en el Registro de Proveedores de la comuna.

ii. Por incumplimiento de contrato, le corresponderá una suspensión de hasta CIENTO OCHENTA (180) días y adicionalmente la baja en su calificación hasta que se revoque la conducta en un nuevo procedimiento.

Artículo 27.- Marcas.

Si se mencionan marcas y/o tipos, será al solo efecto de señalar características generales del objeto, sin que ello implique que no se puedan proponer artículos con prestaciones similares de otras marcas o tipo, siempre que lo ofrecido preste adecuadamente el servicio para el cual está destinado.

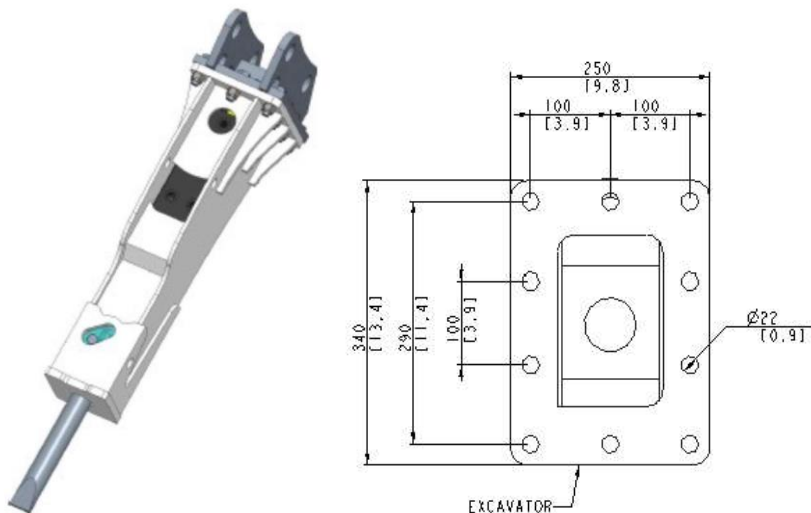
CLÁUSULAS PARTICULARES

Artículo 1. Descripción del objeto.

La presente contratación tiene por objeto adquirir:

Suministro N° 8232

ITEM	CANTIDAD	DESCRIPCIÓN
1	1	<p style="text-align: center;">Martillo hidráulico Cámara de energía con sellos. Regulador de presión. Guía de manguera, contiene y protege las mangueras.</p>
2	1	<p style="text-align: center;">Placa de enganche con anclaje universal (para Minicargadora New Holland L218)</p>



IMPORTANTE: En el sobre de presentación se deberá incluir especificaciones técnicas y/o folletería de la marca y modelo cotizada.

Artículo 2. Retiro del pliego de bases y condiciones. Consultas.

El pliego de bases y condiciones podrá ser solicitado hasta UN (1) día antes del acto de apertura de ofertas. Las consultas podrán ser solicitadas a la Dirección de Compras de la Municipalidad, hasta Dos (2) días hábiles administrativos previos a la fecha de presentación de las ofertas, mediante correo electrónico a la dirección licitaciones@mercedes.gob.ar o por nota en la Jefatura de Compras de la Municipalidad de Mercedes.

Artículo 3. Presentación de ofertas y Acto de Apertura.

Las ofertas deberán estar contenidas en el formulario adjunto a las presentes y serán recibidas junto a la documentación requerida en el presente Pliego en

MUNICIPALIDAD DE MERCEDES
AVENIDA 29 N° 575
(B6600AAL) – MERCEDES

sobre cerrado. El lugar de recepción será en la oficina de compras de la Municipalidad de Mercedes sita en Avenida 29 N° 575 Pcia. de Buenos Aires **Hasta las 12.00 hs. del día 25 de octubre de 2024** y serán abiertas en el acto de apertura de sobres, en la oficina de compras de la Municipalidad de Mercedes sita en Avenida 29 N° 575 Pcia. De Buenos Aires. **a partir de las 12.00 hs. del día 25 de octubre de 2024.**

Artículo 4. Adjudicación.

La adjudicación será por renglón entero (por cada ítem de la planilla de cotización), se evaluará cada renglón en forma individual según costo y calidad. No se admitirán ofertas parciales de cada renglón.

Artículo 5. Vigencia, plazo, lugar y forma de entrega.

El plazo de vigencia para la entrega de los bienes adjudicados será de 15 (quince) días, computándose a partir de la notificación de la Orden de Compra. Salvo motivos de fuerza mayor debidamente justificados, la fecha para entrega de la totalidad de los bienes será invariable y el Municipio a su criterio evaluará el incumplimiento al contrato, aplicando las sanciones correspondientes.

Las entregas deberán coordinarse con la Subsecretaría de Servicios Públicos de la Municipalidad de Mercedes, Provincia de Buenos Aires.

Artículo 6. Calidad de los bienes y modificaciones.

Los bienes adquiridos serán de calidad, el Municipio podrá solicitar muestra de los mismos al momento de la evaluación para estimar conveniencia. Los bienes a adquirir serán los presentados en la propuesta, no pudiendo hacer variación de marcas o modelos. Por motivos de fuerza mayor debidamente justificados en que no sea viable cumplir con lo indicado, el adjudicatario deberá informar formalmente motivos de modificaciones y proponer alternativa de calidad superior, cuya potestad de aceptación será exclusiva del Municipio. El precio de la propuesta original será invariable.

El rechazo o cambio en las marcas o modelos propuestos sin la aceptación del Municipio, se tomará como incumplimiento de contrato y se aplicarán las penalidades correspondientes.

Artículo 7. Facturación y pago

Para iniciar la gestión de pago el adjudicado deberá presentar las correspondientes facturas, ya sea por el suministro total o parcial realizado, y se presentarán conjuntamente con la orden de compra y las constancias de la recepción de los bienes.

El pago se efectuará dentro de los TREINTA (30) días desde la entrega de la factura conformada acorde a los valores relacionados a entregas parciales o totales.

Las facturas deberán presentarse en la Oficina de compras de Atención al Cliente, de lunes a viernes, en el horario de 08 hs a 13 hs en la calle 29 N° 575, de la Ciudad de Mercedes.

MUNICIPALIDAD DE MERCEDES

AVENIDA 29 N° 575
(B6600AAL) – MERCEDES

Artículo 8. Garantía de los bienes.

Los bienes o servicios realizados, tendrán garantía por el plazo de TRES (3) Meses a partir de la fecha de recepción o certificación de la totalidad de lo adjudicado, lo que significará que en el caso de corroborar una deficiencia en la calidad de los bienes o fallas de los mismos, o servicios brindados con deficiencias en su resultado, el proveedor adjudicado se compromete al remplazo inmediato de las cantidades defectuosas, por bienes similares o de superior calidad y de correcto funcionamiento, y en el caso de servicios, a reparar o adecuar las deficiencias detectadas.

Todos los costos ocasionados que signifiquen recambio o reparaciones de bienes, y en el caso de servicios adicionales para entregas definitivas correctas, serán a cargo del adjudicatario.

MUNICIPALIDAD DE MERCEDES
AVENIDA 29 N° 575
(B6600AAL) – MERCEDES

Anexo I

Declaración Jurada de Habilidad para Contratar

Fecha:
Nombre y apellido o razón social:
CUIT:
Teléfono:
Correo electrónico:
Procedimiento: *Concurso de Precios N° 71 / 2024*

Nosotros, los suscritos, declaramos que NO nos encontramos incurso en ninguna de las causales de inhabilidad para cotizar y contratar establecidas en el pliego de bases y condiciones que rige el procedimiento de contratación descripto anteriormente.

Se encontrarán inhábiles para contratar quienes:

- a) Los agentes y funcionarios del Municipio de Mercedes y empresas en las cuales aquellos tuvieran una participación suficiente para formar la voluntad social, de conformidad con lo establecido en la Ley de ética pública N° 25.188 y toda otra incompatibilidad vinculada con su función pública.
- b) Se encuentren inhabilitados por condena Judicial.
- c) Se hallen quebrados o concursados, mientras no obtengan su habilitación judicial.
- d) Sean evasores o deudores morosos impositivos o previsionales, o deudores morosos del Fisco por decisión judicial o administrativa firme.
- e) Los condenados por delitos dolosos, por un lapso igual al doble de la condena.
- f) Las personas que se encuentren procesadas por delitos de lesa humanidad, delitos contra la propiedad o contra la Administración Pública Nacional, Provincial o Municipal, o contra la fe pública o por delitos comprendidos en la Convención Interamericana contra la Corrupción.
- g) Los separados de la Administración Pública por exoneración.
- h) Los interdictos judicialmente o que sufran inhibición general de bienes.
- i) Los incapaces para contratar según la legislación vigente.

Firma:

Aclaración:

Carácter: