

FICHA TÉCNICA

Campiña



Capacidad: 15 niños.

Medidas generales: h5000 x 7700 x 5800 mm

Rango de edad: 4 a 12 años.

Área de seguridad: 15000 x 11000 mm.

Tiempo de instalación: 1 día.

Especificaciones generales:

Mangrullo con tres torres y casita al cual se accede por puentes y escaleras, con tubos, toboganes y ta-te-ti.

Todas las medidas son en mm. Espesores utilizados no menor 2 mm

Características técnicas:

•Estructura:

-Postes: caño de \varnothing 76,2 X 2mm

-Rejas: caño de \varnothing 25,4 mm

-Trepador curvo: caños de \varnothing 50,8 x 2 mm metal desplegado .

-Puente recto y curvo: caños \varnothing 25,4 y \varnothing 50,8 x 2 mm; y metal desplegado.

-Soportes: Planchuela 50mm. Caños de \varnothing 25,4 mm, \varnothing 38,1 mm.

-Ta-te-ti: caño \varnothing 76,2 x 2 mm; \varnothing 31,7 mm y planchuela 30 x 5 mm.

-Escalera: caños \varnothing 25,4 y caño estructural 20x100 mm

-Piso: conformado por chapa plegada, cortada y poliperforada mediante tecnología láser, con terminación antideslizante.

- Bulonería antivandálica.

• Tuberías y ta-te-ti:

- Piezas conformadas mediante Polietileno de media densidad rotomoldeado con filtro UV.

•Características de la pintura:

- Pintura en polvo electrostática termoconvertible.

- Tratamiento de lavado con proceso fosfatizante para mayor adhesión, limpieza, secado y sopleteado de la pieza.

- Altamente resistente a golpes y rayaduras.

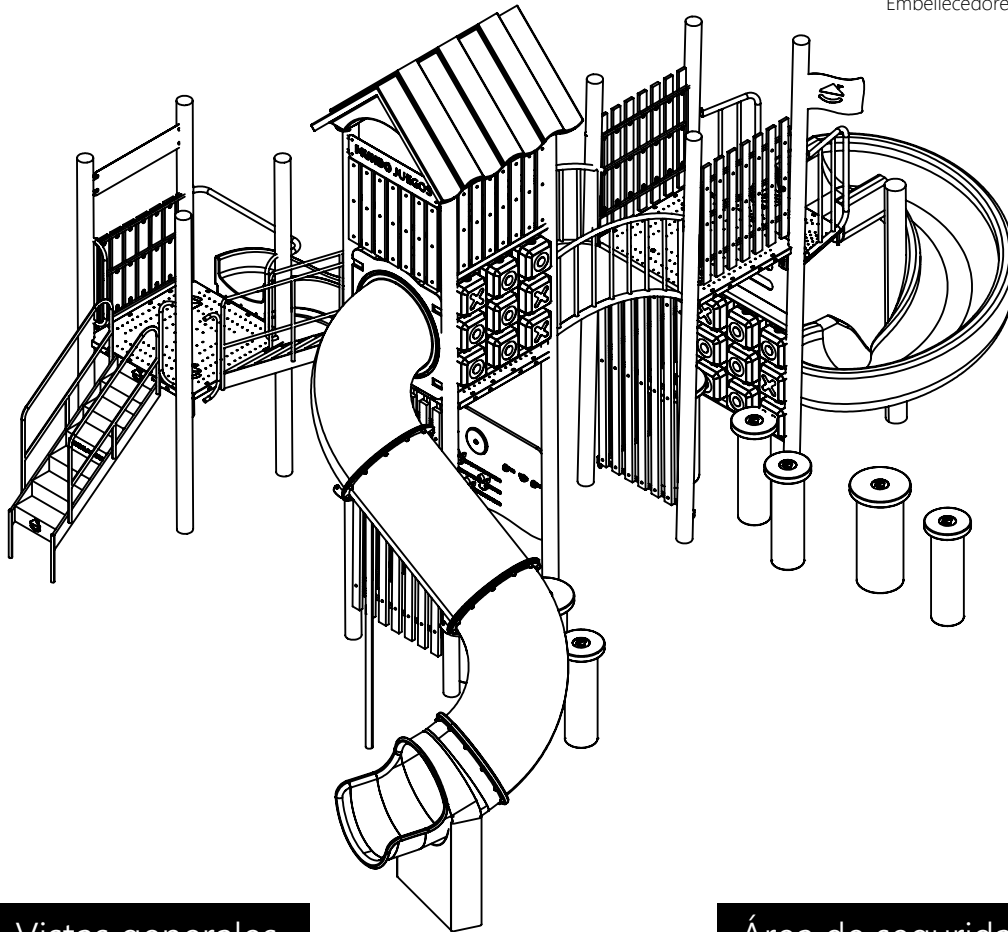
- La retención de color y resistencia a agentes agresivos e intemperie, hacen que sea el ideal para el pintado de los juegos instalados al aire libre que deban permanecer expuestos a las más variadas condiciones climáticas y ambientales.

Campiña.

Componentes

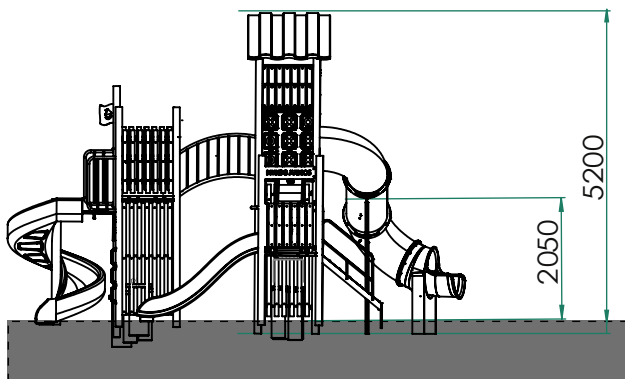
N°	Nombre	Cant.
1	Tobogan	1
2	Puente curvo	1
3	Tobogan Rulo	1
4	Panel de memoria	1
5	Steps	12
6	Panel carrera de conejos	1
7	Bajada tubería	1
8	Ta-te-ti	1
9	Escalera	2

Bulonería antivandálica.
Embellecedores de bulonería

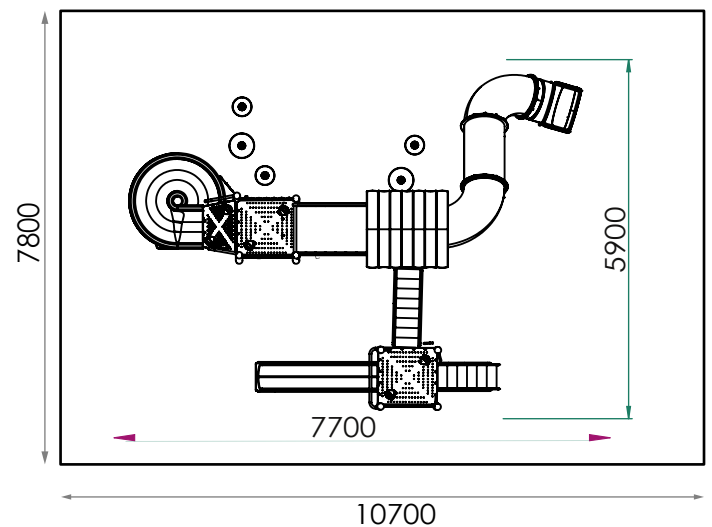


Vistas generales

Área de seguridad



Producto preparado para empotrar 300mm.



FICHA TÉCNICA

Calistenia hexagonal



Capacidad: 16 personas.

Rango de edad: A partir de 12 años.

Medidas generales: h 3000 x 9000 x 6400 mm

Área de seguridad: 12000 x 9400 mm.

Especificaciones generales:

Circuito de ejercicios de cuerpo completo, enfocados en desarrollar fortaleza física, resistencia, flexibilidad y agilidad.

Todas las medidas son en mm. Espesores utilizados no menor 2 mm

Características técnicas:

•Estructura:

- Caño Estructural Ø114,3 mm.
- Caño Estructural Ø38,1 mm.
- Caño Estructural Ø25,4 mm.
- Caño Estructural 20x100 mm.
- Caño Estructural 20x20 mm.
- Placas Plasma 3,2mm.
- Bulonería antivandálica.

•Características de la pintura:

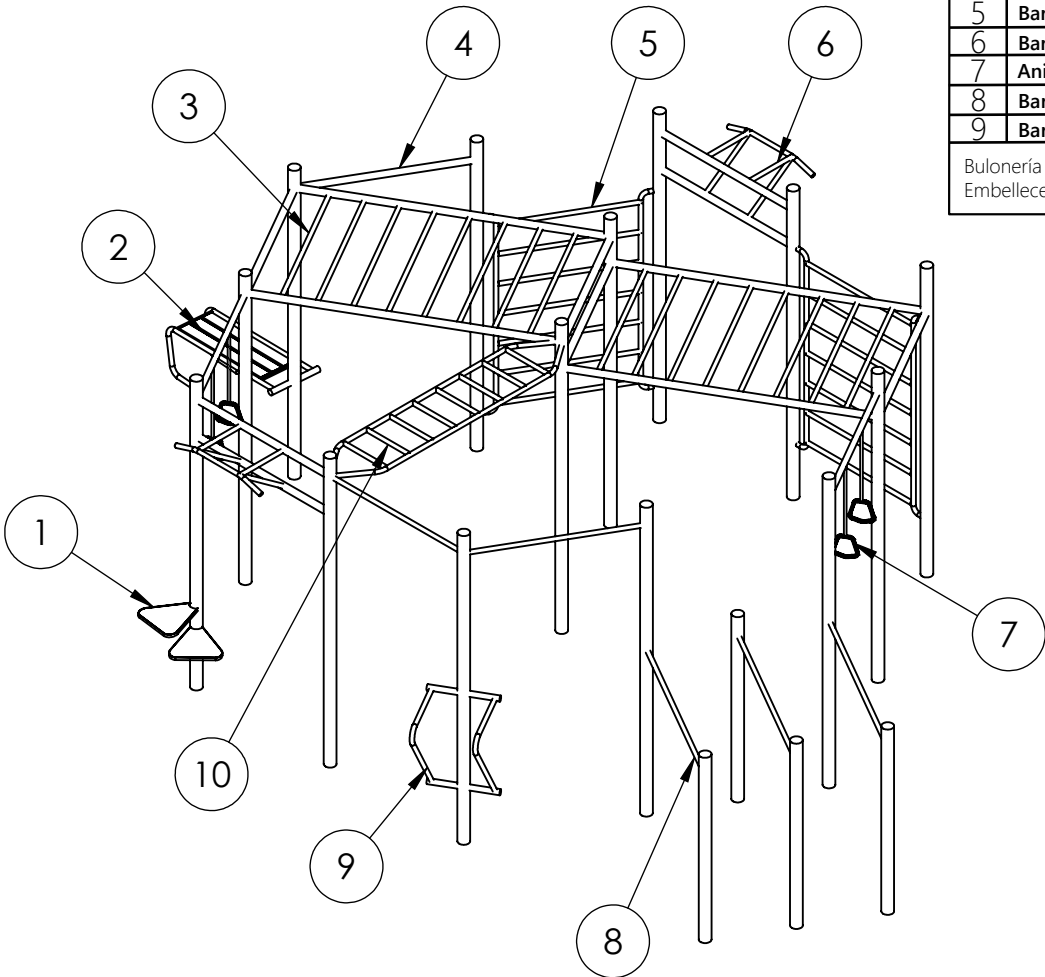
- Pintura en polvo electrostática termoconvertible.
- Tratamiento de lavado con proceso fosfatizante para mayor adhesión, limpieza, secado y sopleado de la pieza.
- Altamente resistente a golpes y rayaduras.
- La retención de color y resistencia a agentes agresivos e intemperie, hacen que sea el ideal para el pintado de los juegos instalados al aire libre que deban permanecer expuestos a las más variadas condiciones climáticas y ambientales.

Calistenia hexagonal

Componentes

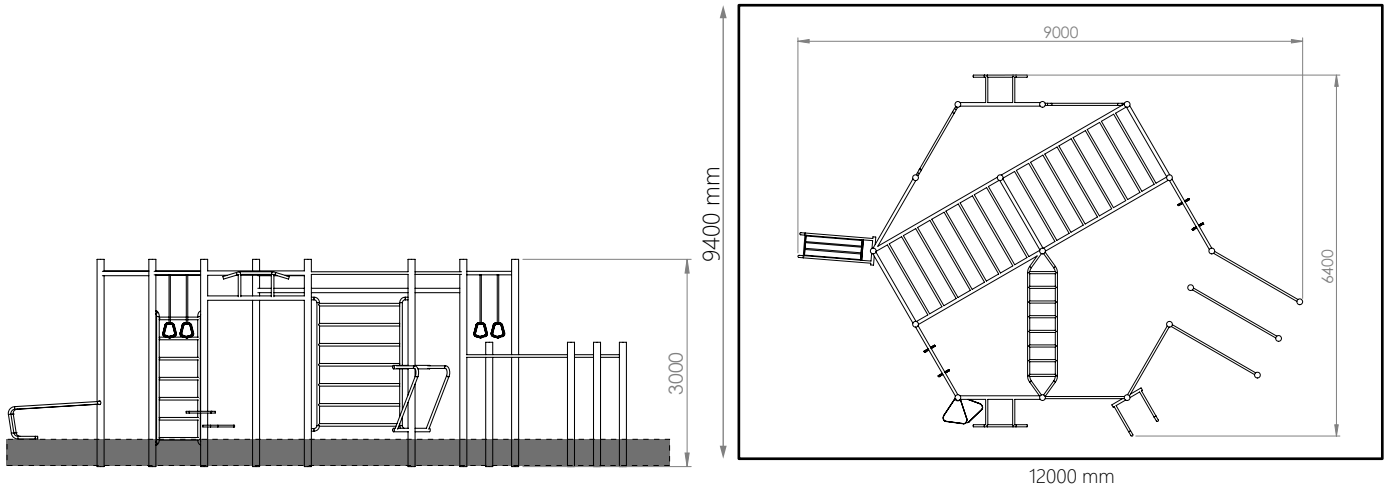
N°	Nombre	Cant.
1	Step	2
2	Banco abdominal	1
3	Pasamanos	3
4	Agarramanos	3
5	Barra de elongación	2
6	Barra de dominadas	2
7	Anillas de calistenia	2
8	Barras paralelas triple	1
9	Barras paralelas de fondo	1

Bulonería antivandálica.
Embellecedores de bulonería



Vistas generales

Área de seguridad



FICHA TÉCNICA

Mangrullo Primera Infancia dos torres.



Capacidad: 8 niños.

Medidas generales: h 3200 x 4900 x 4400 mm

Rango de edad: 3 a 12 años.

Área de seguridad: 8000 x 6600 mm.

Tiempo de instalación: 1 día.

Especificaciones generales:

Mangrullo 2 torres con tubo de gateo y tobogán.

Todas las medidas son en mm. Espesores utilizados no menor 2 mm

Características técnicas:

•Estructura:

- Postes: caño de Ø 76,2 X 2mm
- Agarramanos: caño de Ø 25,4 X 2m
- Soporte tubo: Planchuela 50mm. Caños de Ø 25,4 mm 38,1 mm x 2 mm.
- Piso: conformado por chapa plegada, cortada y poliperforada mediante tecnología láser, con terminación antideslizante.
- Bulonería antivibración.

• Tubos, techo, tobogán y panel de memoria:

Piezas conformadas mediante Polietileno de media densidad rotomoldeado.

•Características de la pintura:

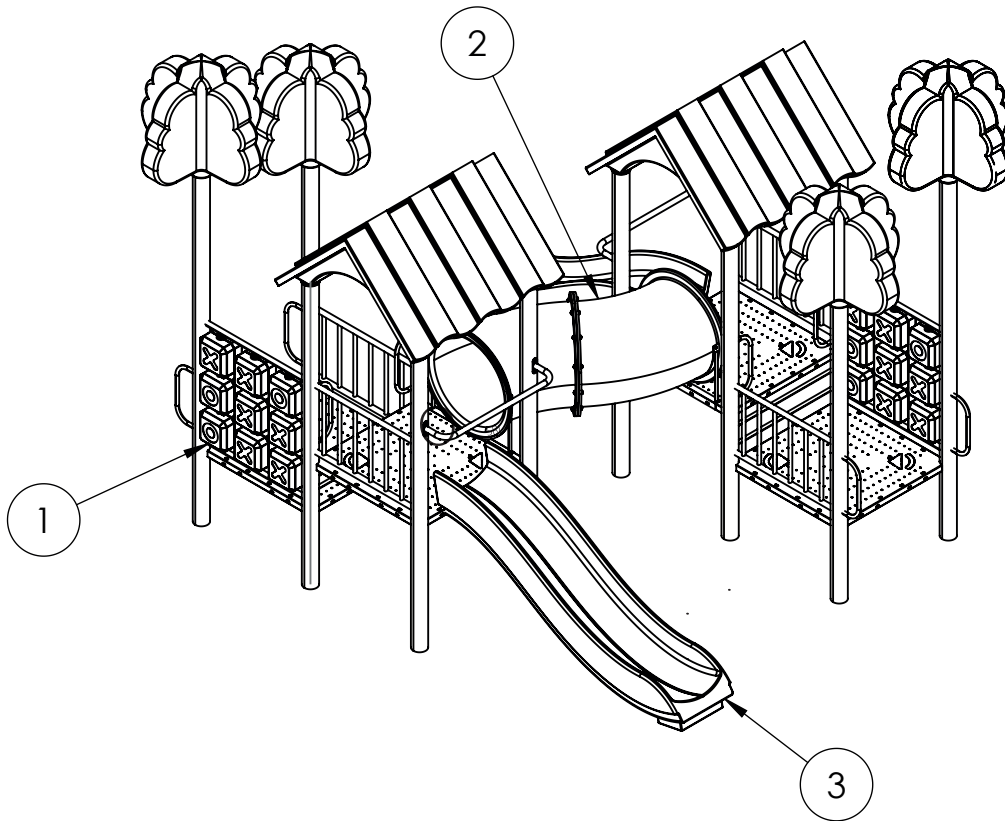
- Pintura en polvo electrostática termoconvertible
- Tratamiento de lavado con proceso fosfatizante para mayor adhesión, limpieza, secado y sopleado de la pieza.
- Altamente resistente a golpes y rayaduras.
- La retención de color y resistencia a agentes agresivos intemperie, hacen que sea el ideal para el pintado de los juegos instalados al aire libre que deban permanecer expuestos a las más variadas condiciones climáticas y ambientales.

Mangrullo Primera Infancia dos torres.

Componentes

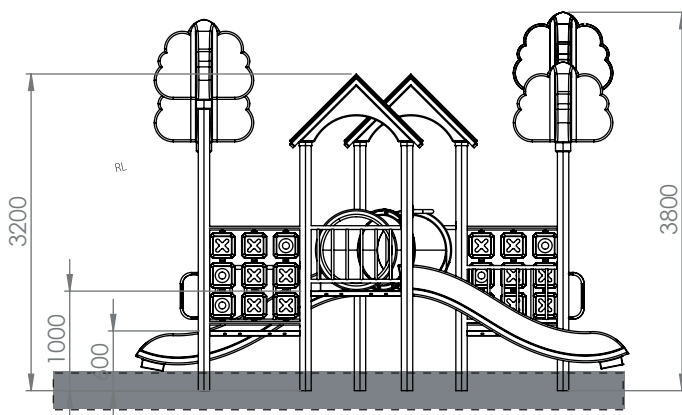
N°	Nombre	Cant.
1	Ta-te-ti	2
2	Tubería de paso	1
3	Tobogán	2

Bulonería antivandálica.
Embelecedores de bulonería

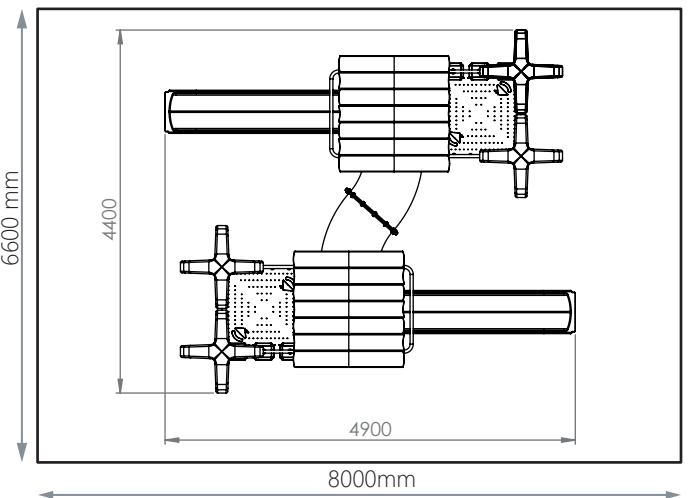


Vistas generales

Área de seguridad

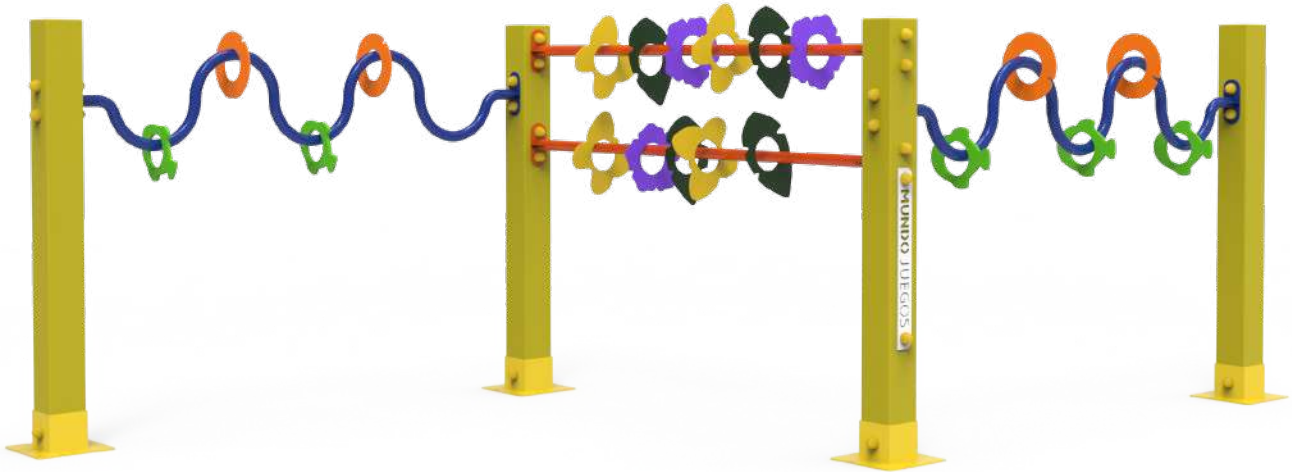


Producto preparado para empotrar 300mm.



FICHA TÉCNICA

Desafío motriz.



Capacidad: 6 niños.

Medidas generales: h 1100 x 3200 x 1700 mm

Rango de edad: 4 a 12 años.

Área de seguridad: 4700 x 6200 mm.

Tiempo de instalación: 1 día.

Especificaciones generales:

Juego motriz diseñado para estimular la coordinación, la motricidad fina y la percepción sensorial. Incorpora recorridos ondulados, anillas móviles giratorias de colores que invitan a explorar, deslizar y manipular, favoreciendo el juego activo y el desarrollo cognitivo.

Todas las medidas son en mm. Espesores utilizados no menor a 2 mm.

• Características técnicas:

• Estructura:

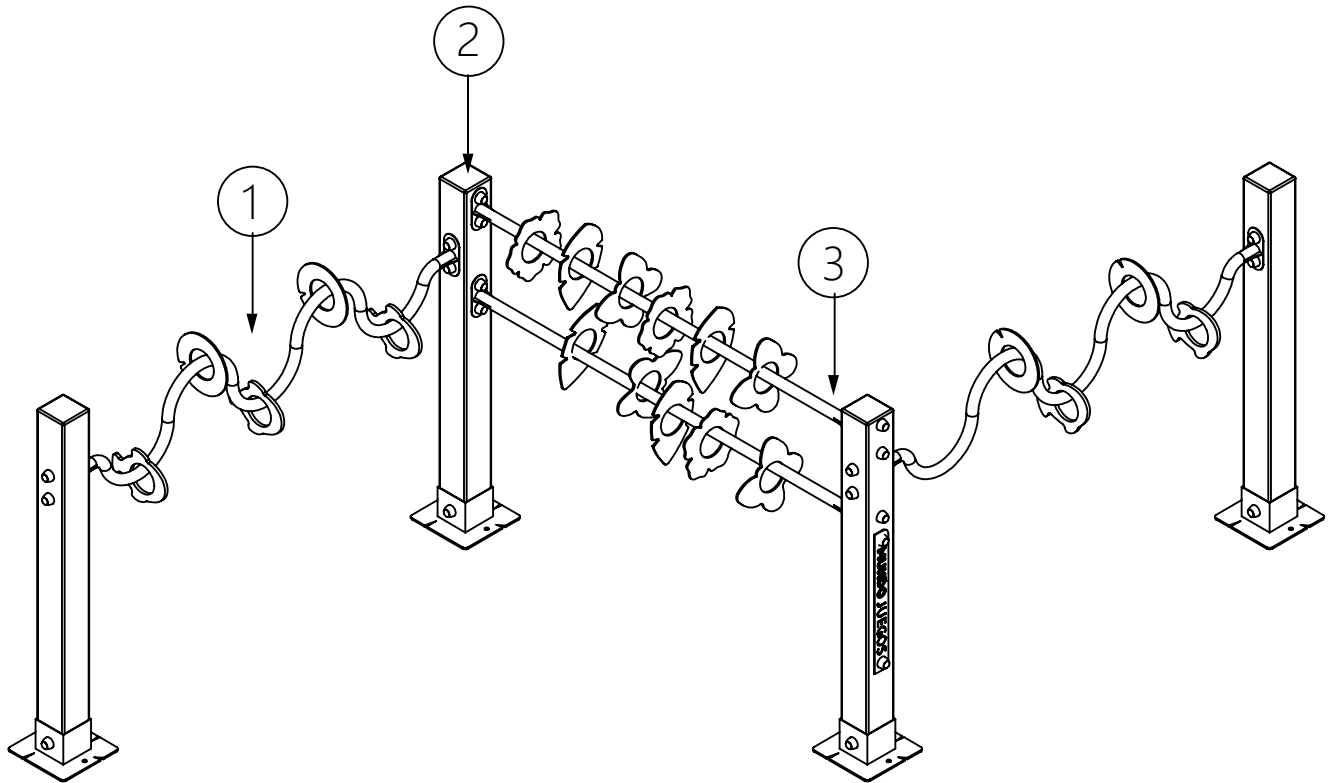
- Postes 100x100 mm ecomadera.
- Caño Ø31,75 mm.
- Pestañas chapa 3,2 mm.
- Embellecedor de bulones.
- Piezas móviles conformadas mediante Polietileno de media densidad rotomoldeado.

• Características de la pintura:-

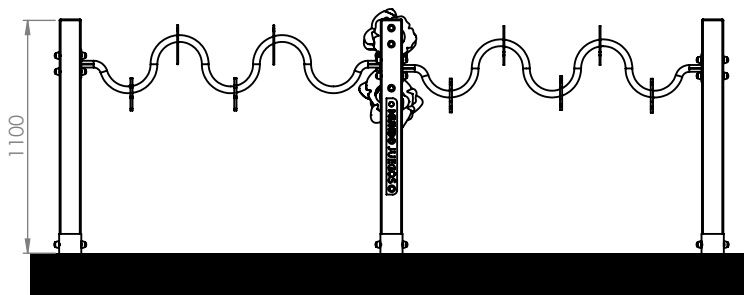
- Pintura en polvo electrostática termoconvertible.
- Tratamiento de lavado con proceso fosfatizante para mayor adhesión, limpieza, secado y sopleado de la pieza.
- Altamente resistente a golpes y rayaduras.
- La retención de color y resistencia a agentes agresivos e intemperie, hacen que sea el ideal para el pintado de los juegos instalados al aire libre que deban permanecer expuestos a las

Desafío motriz.

Componentes

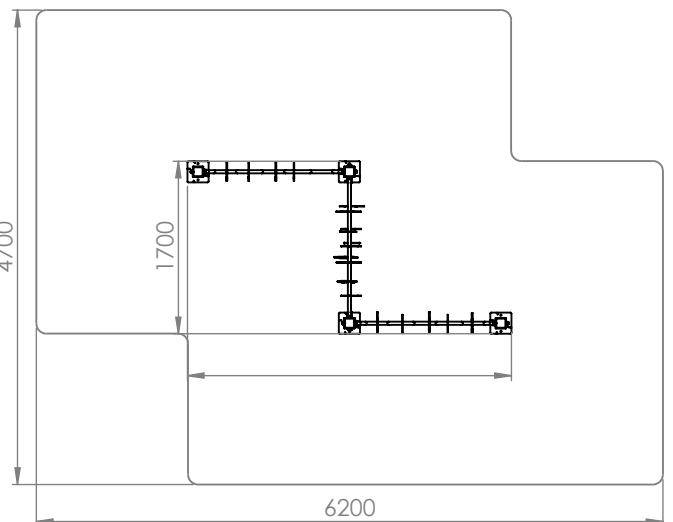


Vista general



Producto preparado para amurar con brocas .

Área de seguridad



FICHA TÉCNICA

Amazonas



Capacidad: 16 niños.

Medidas generales: 7510 x 6480 x 3930 mm

Rango de edad: 4 a 12 años.

Área de seguridad: 10510 x 9500 mm.

Tiempo de instalación: 1 día.

Especificaciones generales:

Mangrullo Amazonas, con palestra, toboganes, tubos y multiples trepadores.

Todas las medidas son en mm. Espesores utilizados no menor 2 mm

Características técnicas:

•Estructura:

- Postes: Ø76,2 x 2 mm.
- Trepador recto: caño de Ø 38,1 y Ø 25,4 mm
- Punte: caño Ø 25,4 y Ø 50,8mm, chapa plegada.
- Piso: conformado por chapa plegada, cortada mediante tecnología
- Tubo bomberos: caño Ø 0.8 y Ø 25.4 x 2 mm
- Placa metálica 2mm.
- Baranda tobogán: Ø 38,1 x 2 mm.
- Caños trepador: Ø 25,4 x 2 mm.
- Trepador vertical: Ø 50,8 ; Soga.
- Agarramanos: Ø 25,4 x 2 mm
- Bulonería antivandálica.

• Tubos, tobogán:

- Piezas conformadas mediante Polietileno de media densidad rotomoldeado con filtro UV.

•Características de la pintura:

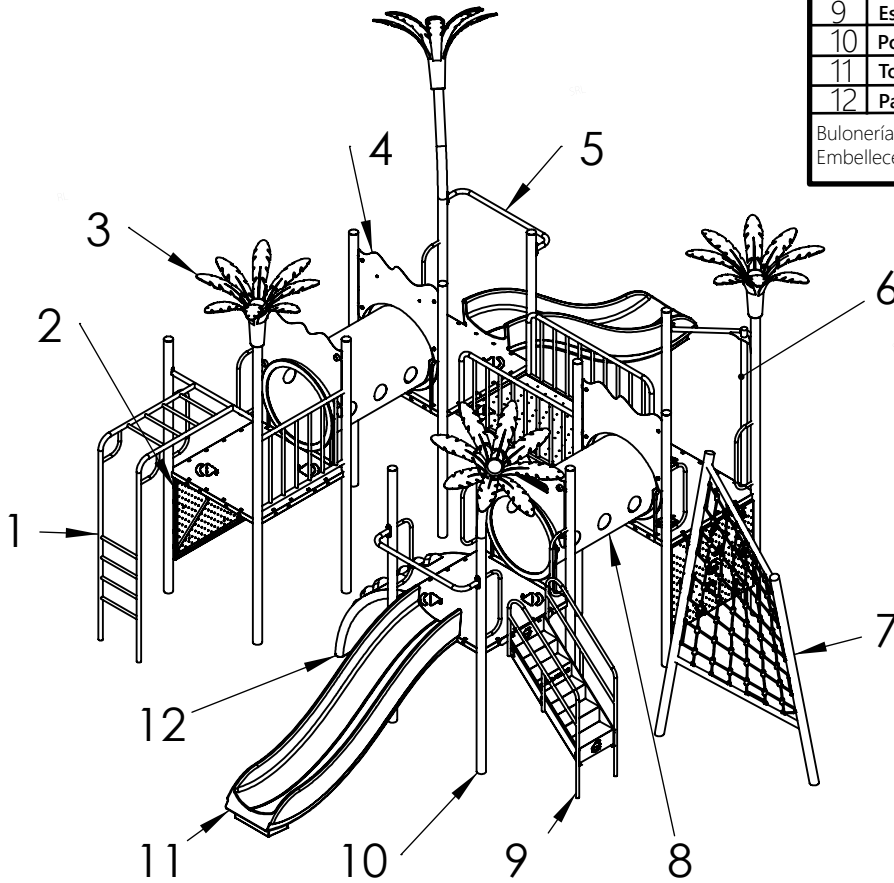
- Pintura en polvo electrostática termoconvertible.
- Tratamiento de lavado con proceso fosfatizante para mayor adhesión, limpieza, secado y sopleteado de la pieza.
- Altamente resistente a golpes y rayaduras.
- La retención de color y resistencia a agentes agresivos e intemperie, hacen que sea el ideal para el pintado de los juegos instalados al aire libre que deban permanecer expuestos a las más variadas condiciones climáticas y ambientales.

Amazonas

Componentes

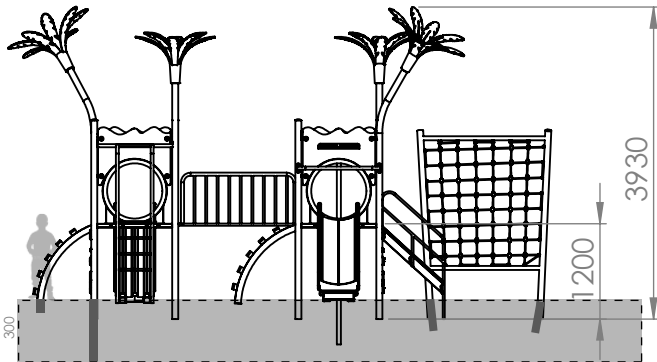
N°	Nombre	Cant.
1	Trepador Recto	1
2	Palestra Recta	2
3	Palmera	4
4	Placa Tapa Paso	4
5	Baranda	5
6	Bajada Bombero	1
7	Trepador Amazonas	1
8	Tubo Gateo	2
9	Escalera	1
10	Poste Curvo	4
11	Tobogan	1
12	Palestra Curva	2

Bulonería antivandálica.
Embellecedores de bulonería

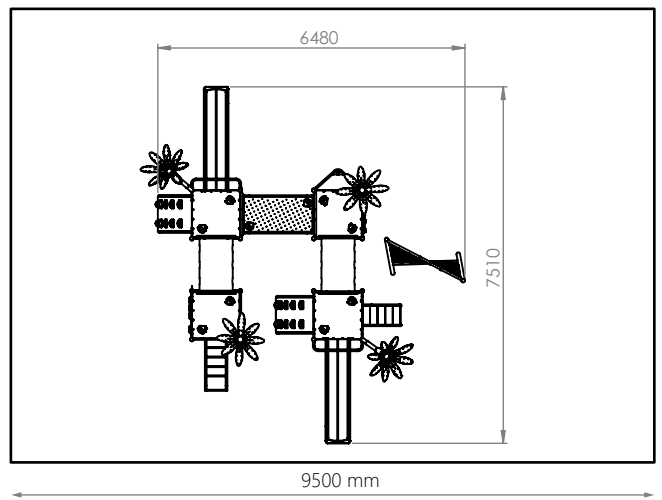


Vistas generales

Área de seguridad



Producto preparado para empotrar 300mm.



FICHA TÉCNICA

Mangrullo Flor Nacional Mediano



Capacidad: 25 niños.
Medidas generales: h 4200 x 10200 x 8700 mm
Rango de edad: 3 a 10 años.
Área de seguridad: 13200 x 11700 mm.
Tiempo de instalación: 1 día.

Especificaciones generales:

Mangrullo gigante con múltiples torres con tubos de paso, toboganes, ta-te-ti y bajadas tubulares.

Todas las medidas son en mm. Espesores utilizados no menor 2 mm

Características técnicas:

•Estructura:

- Postes: caño de Ø 114,3 X 2mm
- Rejas: caño de Ø 25,4 mm
- Trepador curvo: caños de Ø 50,8 x 2 mm metal desplegado .
- Puente recto y curvo: caños Ø 25,4 y Ø 50,8 x 2 mm; y metal desplegado.
- Soportes: Planchuela 50mm. Caños de Ø 25,4 mm, Ø38,1 mm.
- Ta-te-ti: caño Ø 76,2 x 2 mm; Ø 31,7 mm y planchuela 30 x 5 mm.
- Escalera: caños Ø 25,4 y caño estructural 20x100 mm
- Piso: conformado por chapa plegada, cortada y poliperforada mediante tecnología láser, con terminación antideslizante.
- Bulonería antivandálica.

• Tuberías, flores y ta-te-ti:

- Piezas conformadas mediante Polietileno de media densidad rotomoldeado con filtro UV.

•Características de la pintura:

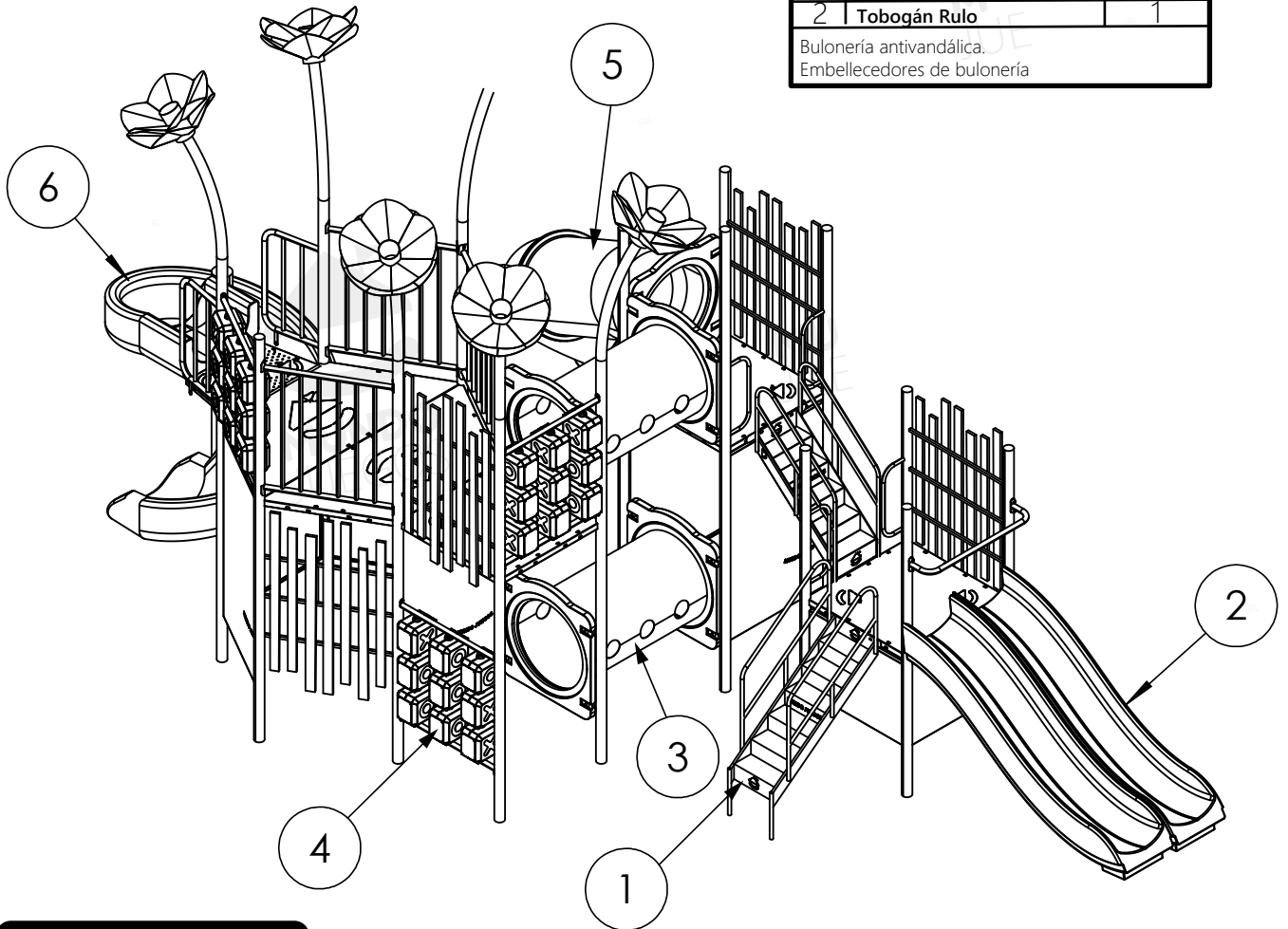
- Pintura en polvo electrostática termoconvertible.
- Tratamiento de lavado con proceso fosfatizante para mayor adhesión, limpieza, secado y sopleteado de la pieza.
- Altamente resistente a golpes y rayaduras.
- La retención de color y resistencia a agentes agresivos e intemperie, hacen que sea el ideal para el pintado de los juegos instalados al aire libre que deban permanecer expuestos a las más variadas condiciones climáticas y ambientales.

Mangrullo Flor Nacional Mediano

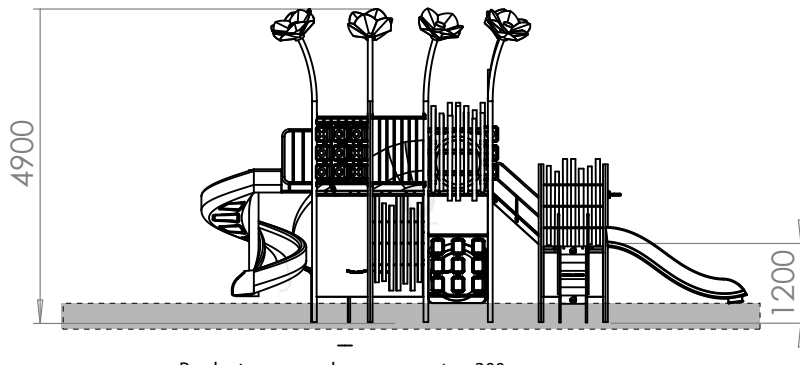
Componentes

N°	Nombre	Cant.
1	Escalera	2
2	Tobogán recto	2
3	Tubería recta	2
4	Ta-Te-Ti	3
1	Tubería curva	1
2	Tobogán Rulo	1

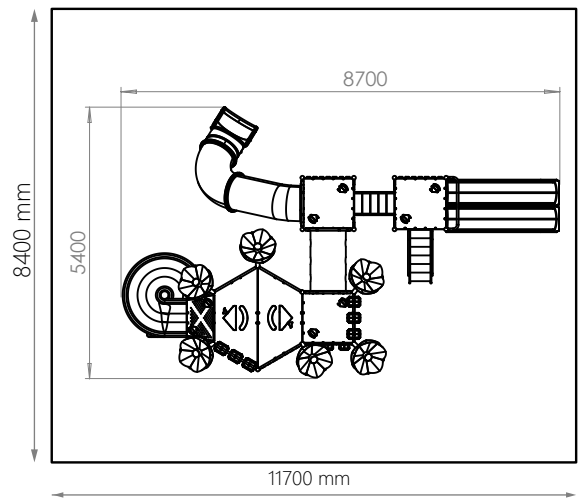
Bulonería antivandálica.
Embellecedores de bulonería



Vistas generales



Área de seguridad



FICHA TÉCNICA

Mangrullo 3 torres



Medidas generales: h 3700 x 6700 x 4200 mm
Rango de edad: 4 a 12 años.
Área de seguridad: 9700 x 4200mm.
Tiempo de instalación: 1 día.

Especificaciones generales:

Mangrullo tres torres, unido por un puente recto y un tubo, al cual se accede mediante una escalera y trepadores.

Cuenta con pasamanos y toboganes tubulares.

Todas las medidas son en mm. Espesores utilizados no menor 2 mm

Características técnicas:

•Estructura:

- Postes: caño de Ø 76,2 x 2mm.
- Barandas : caño de Ø 25,4 mm y Ø38,1 mm.
- Agarramanos: caño Ø25,4 mm.
- Baranda de tobogán: caño Ø38,1 mm.
- Soporte tubería: Planchuela 50mm. Caños Ø 25,4 mm y Ø38,1 mm.
- Escalera: caños Ø 25,4 y caño estructural 20x100 mm.
- Piso: conformado por chapa plegada, cortada y poliperforada mediante tecnología láser, con terminación antideslizante.
- Bulonería antivandálica.

• Tubos y techo:

Piezas conformadas mediante Polietileno de media densidad rotomoldeado con filtro UV.

Características de la pintura:

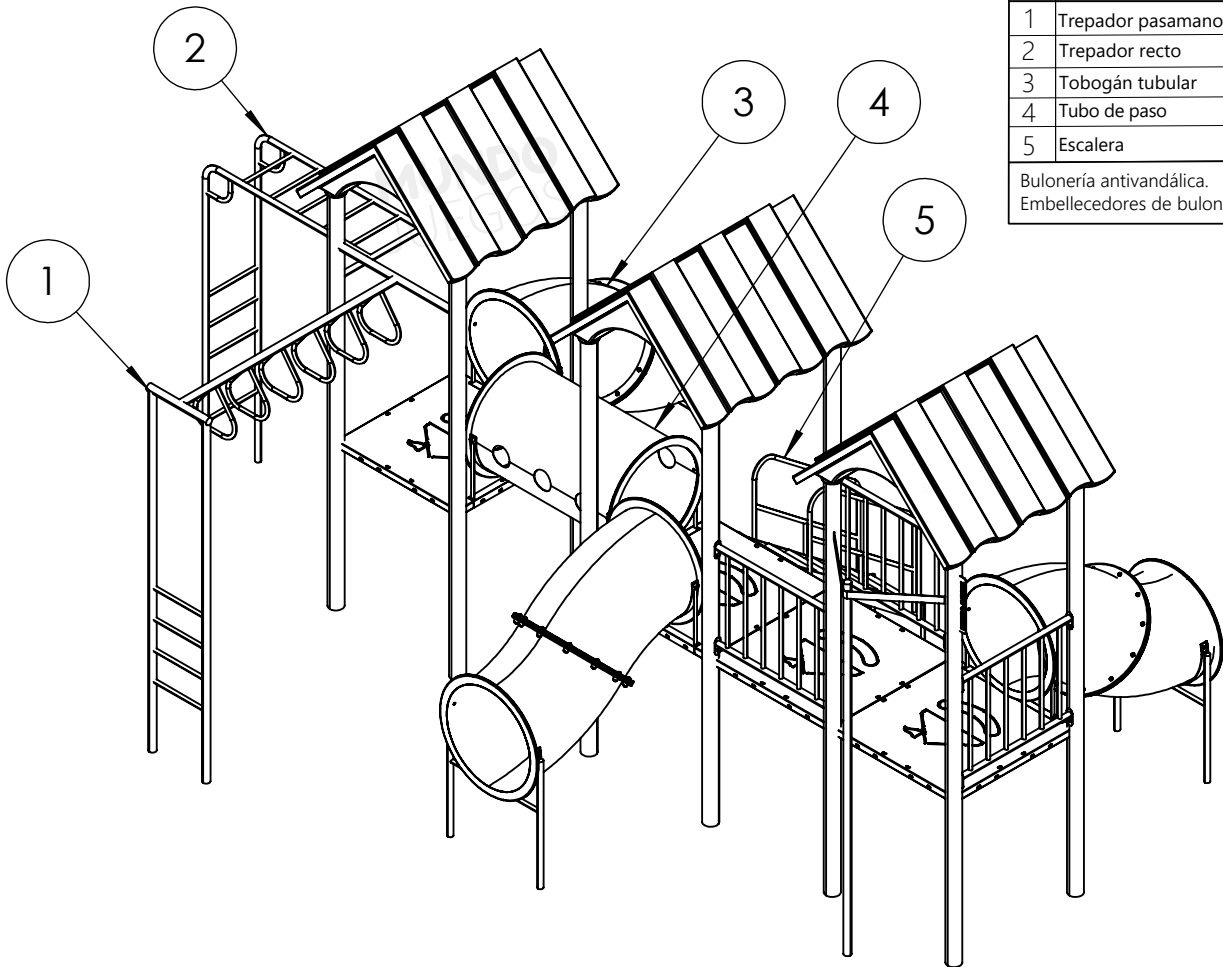
- Pintura en polvo electrostática termoconvertible.
- Tratamiento de lavado con proceso fosfatizante para mayor adhesión, limpieza, secado y sopleado de la pieza.
- Altamente resistente a golpes y rayaduras.
- La retención de color y resistencia a agentes agresivos e intemperie, hacen que sea el ideal para el pintado de los juegos instalados al aire libre que deban permanecer expuestos a las más variadas condiciones climáticas y ambientales.

Mangrullo 3 torres

Componentes

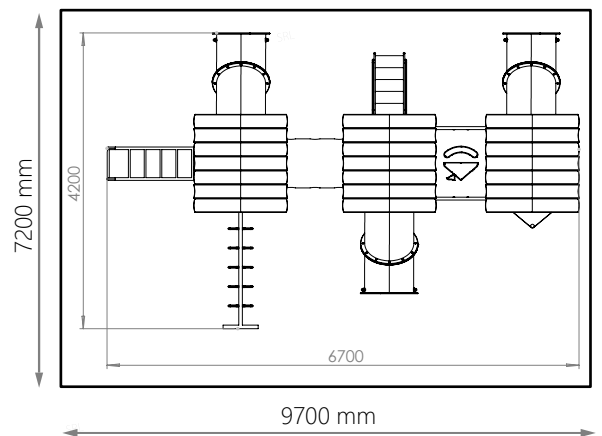
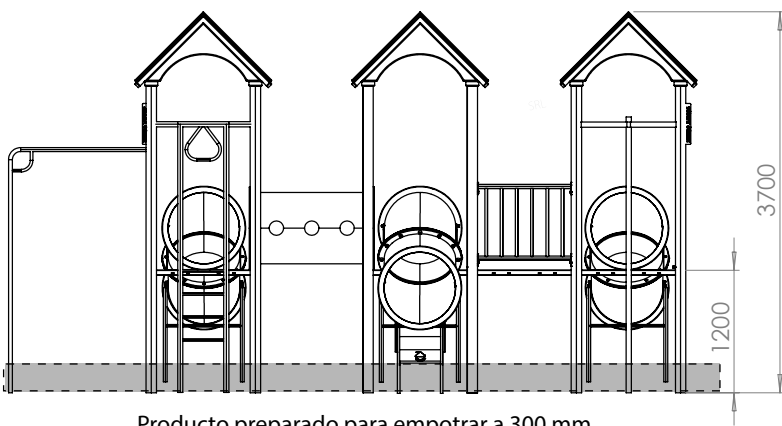
N°	Nombre	Cant.
1	Trepador pasamanos	1
2	Trepador recto	2
3	Tobogán tubular	1
4	Tubo de paso	1
5	Escalera	1

Bulonería antivandálica.
Embellecedores de bulonería.



Vistas generales

Área de seguridad



FICHA TÉCNICA

Balcón de los Andes



Capacidad: 15 niños.

Medidas generales: 4500 h x 8200 x 9000 mm

Rango de edad: 4 a 12 años.

Área de seguridad: 12800 x 13200 mm.

Tiempo de instalación: 2 días.

Especificaciones generales:

El Balcón de los Andes es un mangrullo temático inspirado en la cordillera argentina. Con sus techos nevados, colores que evocan montañas y cielos cordilleranos, invita a los niños a vivir una aventura en lo alto de los Andes. Equipado con múltiples toboganes, túneles, redes de trepa, puentes y sectores de juego interactivo, promueve la actividad física, la imaginación y el juego compartido en un entorno seguro y atractivo.

Todas las medidas son en mm. Espesores utilizados no menor 2 mm.

Características técnicas:

•Estructura:

- Postes: caño de Ø114,3x2 mm.
- Panel ta-te-ti: caño de Ø 25,4 mm y tachos plásticos.
- Agarramanos: caño Ø25,4 mm.
- Barandas: caño Ø25,4 mm y Ø38,1 mm.
- Trepador de sogas y puente: caño Ø38,1 mm; placas de corte plasma; soga y vínculos de unión.
- Trepador pasamanos: caño Ø50,8 mm; Ø38,1 mm y Ø25,4 mm.
- Puente desnivel: caño Ø38,1 mm; Ø25,4 mm.
- Escalera: caños Ø 25,4 y piezas de chapa plegada.
- Pisos, flores y paneles temáticos: conformado por chapa plegada, cortada y poliperforada mediante tecnología láser, con terminación antideslizante.
- Bulonería antivandálica.

• Toboganes, rulo, tuberías y panel te-te-ti:

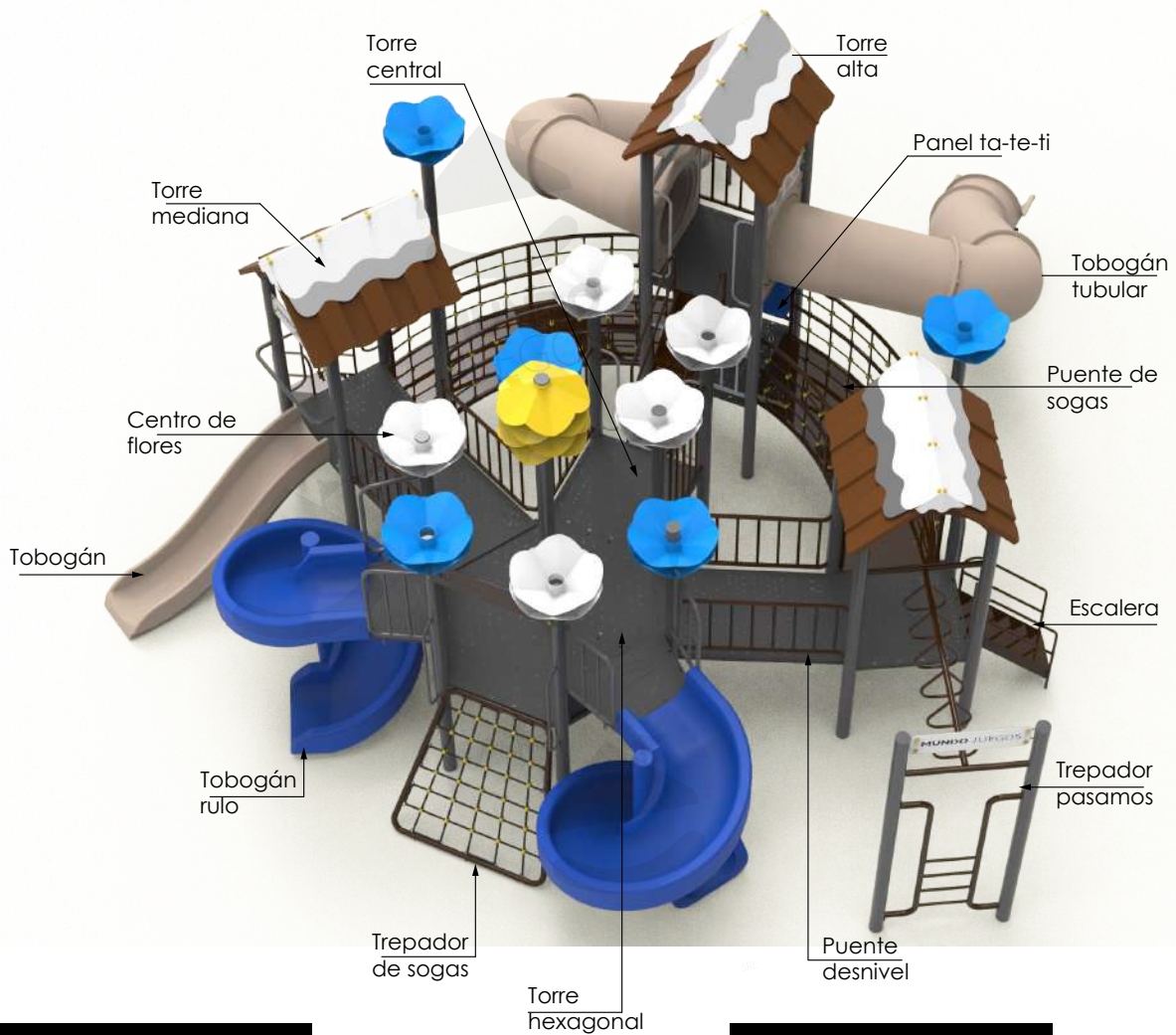
- Piezas conformadas mediante Polietileno de media densidad rotomoldeado con filtro UV.

•Características de la pintura:

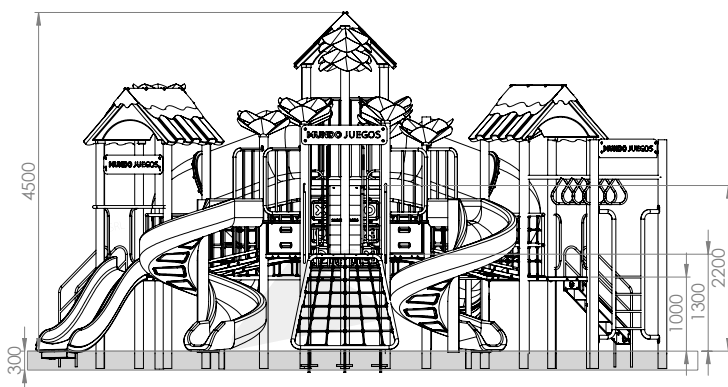
- Pintura en polvo electrostática termoconvertible.
- Tratamiento de lavado con proceso fosfatizante para mayor adhesión, limpieza, secado y sopleteado de la pieza.
- Altamente resistente a golpes y rayaduras.
- La retención de color y resistencia a agentes agresivos e intemperie, hacen que sea el ideal para el pintado de los juegos instalados al aire libre que deban permanecer expuestos a las más variadas condiciones climáticas y ambientales.

Balcón de los Andes

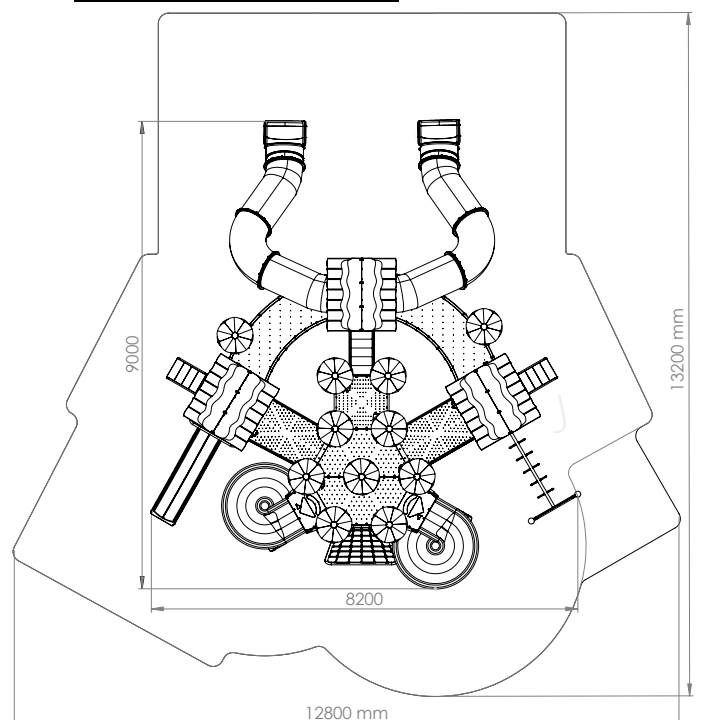
Componentes



Vistas generales



Área de seguridad



-Producto preparado para empotrar estructura 300 mm.

-Juego en desarrollo, sujeto a modificaciones.

FICHA TÉCNICA

Mangrullo Silvestre, con dos toboganes , palestra y tobogan rulo.



Capacidad: 6 niños.

Medidas generales: h 4000 x 3500 x 4100 mm

Rango de edad: 4 a 12 años.

Área de seguridad: 7600 x 7000 mm.

Tiempo de instalación: 1 día.

Especificaciones generales:

Un juego temático inspirado en la naturaleza, que combina toboganes dobles rectos y un tobogán rulo para mayor diversión. Sus columnas se elevan en forma de flores gigantes, creando un entorno lúdico y colorido que invita a la aventura. Incluye trepadores y sectores de descanso, fomentando el juego activo, la imaginación y la exploración en un entorno seguro y atractivo para los niños.

Todas las medidas son en mm. Espesores utilizados no menor 2 mm.

Características técnicas:

•Estructura:

- Postes: caño de Ø 76,2 X 2mm.
- Barandas: caño de Ø 25,4 mm y Ø38,1 mm.
- Agarramanos: caño de Ø 25,4 mm
- Piso, escalón y flores: conformado por chapa plegada, cortada y poliperforada mediante tecnología láser, con terminación antideslizante.
- Bulonería antivandálica.

•Rulo, tobogán, palestra:

- Piezas conformadas mediante Polietileno de media densidad rotomoldeado con filtro UV.

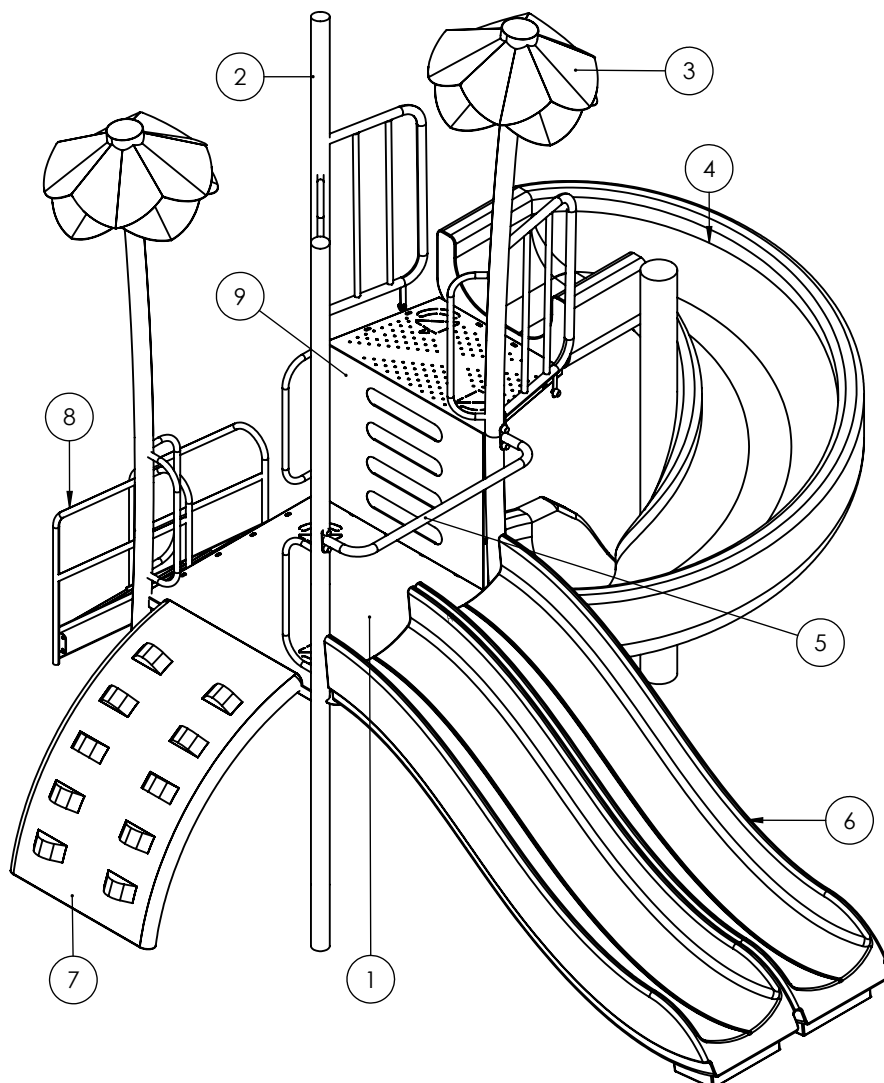
• Bulonería antivandálica.

•Características de la pintura:

- Pintura en polvo electrostática termoconvertible.
- Tratamiento de lavado con proceso fosfatizante para mayor adhesión, limpieza, secado y sopleado de la pieza.
- Altamente resistente a golpes y rayaduras.
- La retención de color y resistencia a agentes agresivos e intemperie, hacen que sea el ideal para el pintado de los juegos instalados al aire libre que deban permanecer expuestos a las más variadas condiciones climáticas y ambientales.

Mangrullo Silvestre, con dos toboganes ,palestra y tobogan rulo.

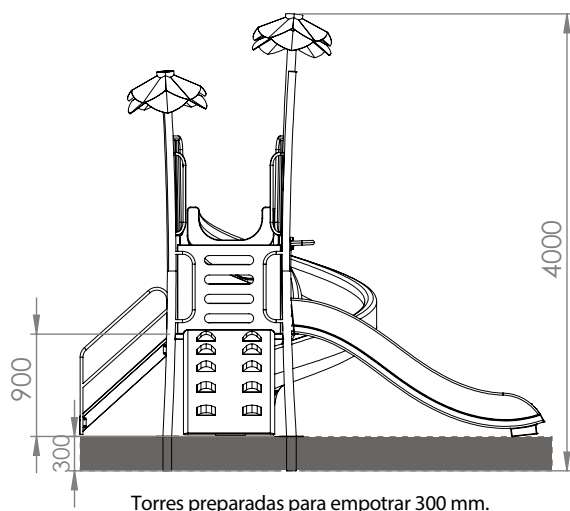
Componentes



N°	Nombre	Cant.
1	Piso	1
2	Postes sin flor	2
3	Poste con flor	2
4	Tobogán rulo	1
5	Baranda tobogán	1
6	Tobogán	2
7	Palestra	1
8	Escalera	1
9	Piso escalón	1

Bulonería antivandálica.
Embellecedores de bulonería

Vistas generales



Área de seguridad

