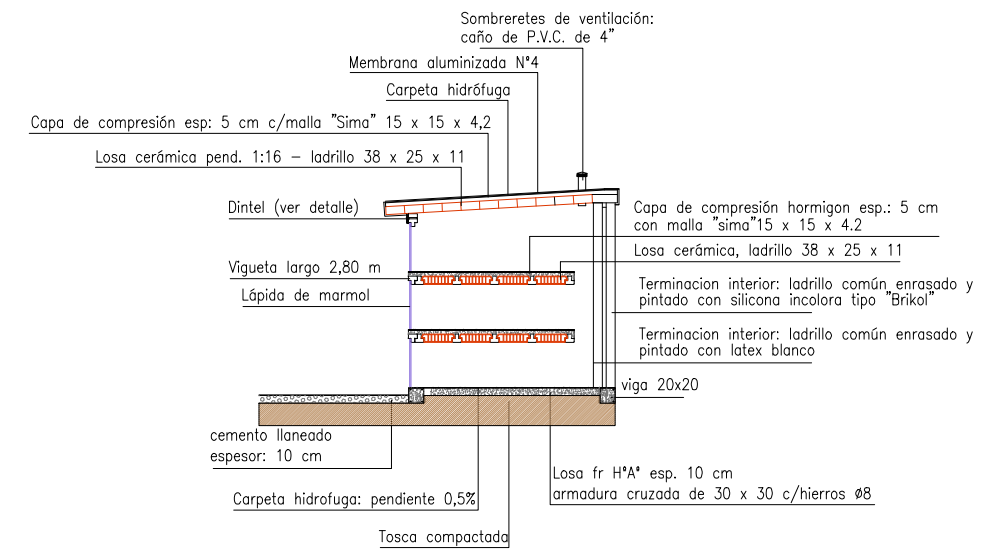
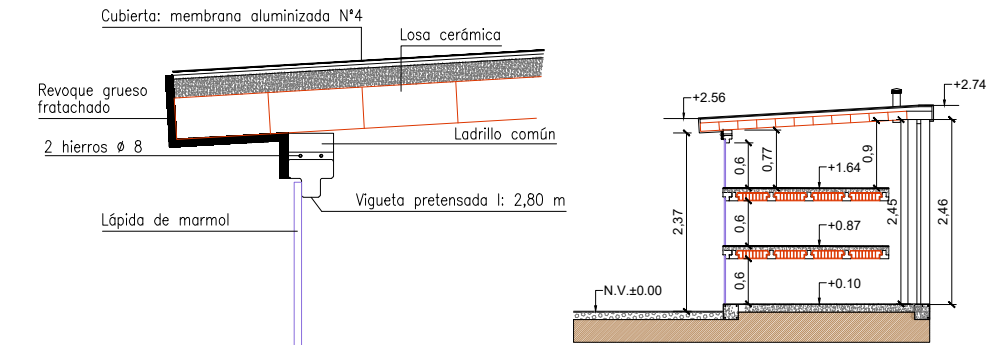


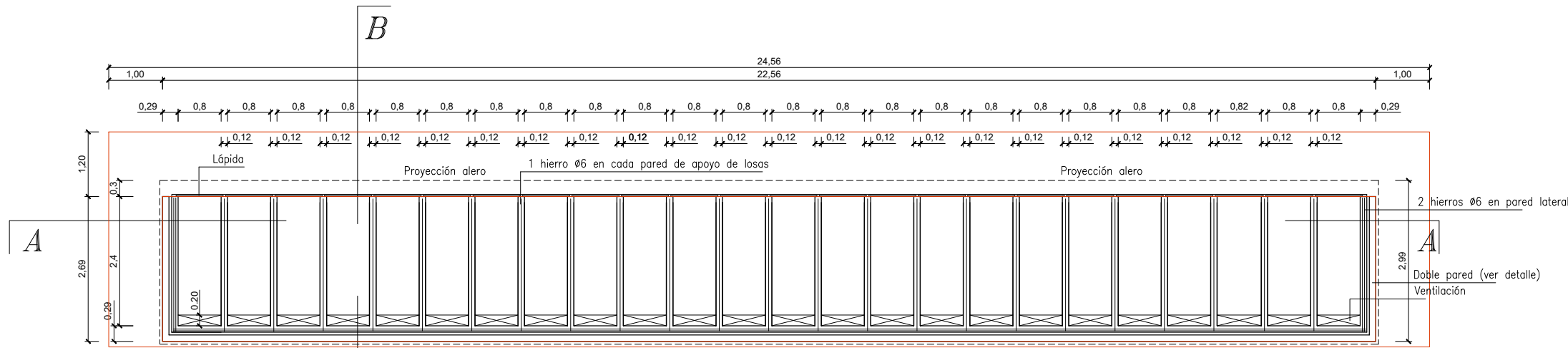
CORTE A-A



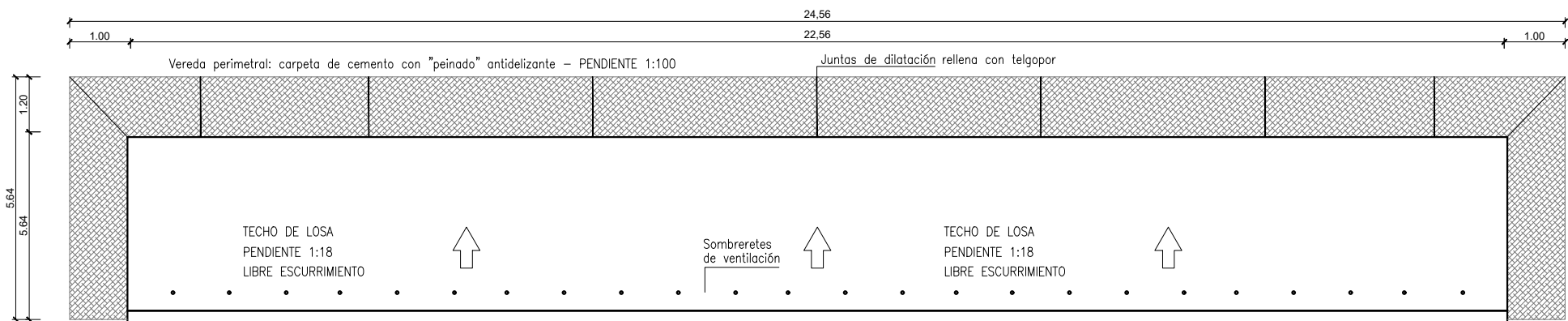
CORTE B-B



CORTE B-B



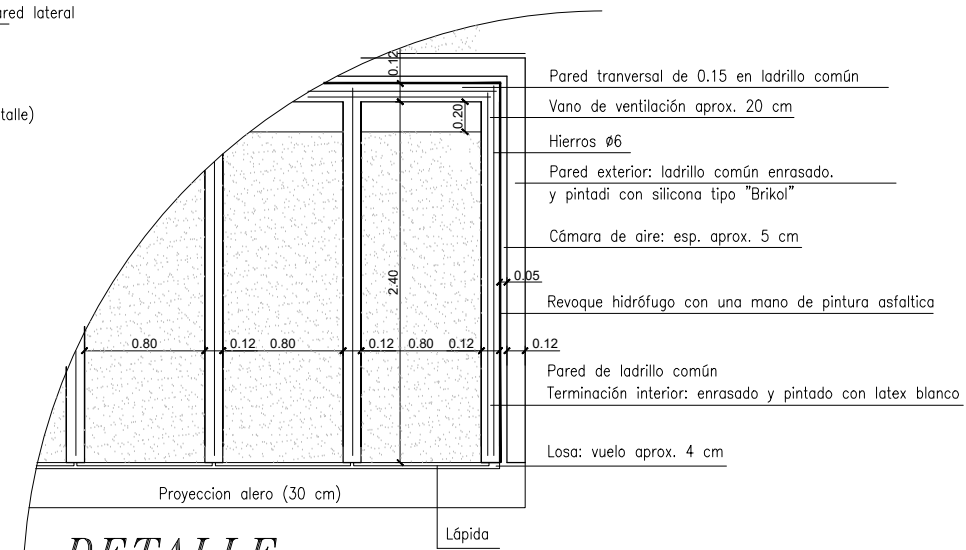
VISTA EN PLANTA




PLANTA DE TECHO y VEREDA

ESC. 1:100

DETALLE ESC.: 1:20



DETALLE ESC.: 1:50

	
DIRECCIÓN DE OBRAS MUNICIPALES MUNICIPALIDAD DE MERCEDES B.	
OBRA A CONSTRUIR:	
72 NICHOS EN 3 PLANTAS	
INTENDENTE MUNICIPAL: Dr. JUAN I. UZTARROZ	
SECRETARIO DE OBRAS PÚBLICAS: EMANUEL PEREZ CARRERA	
PROYECTO Y DIRECCIÓN: ARQ. GABRIEL ALEJANDRO OTERO	
UBICACION: CEMENTERIO NUEVO	FECHA: ENERO 2021
EXPEDIENTE: 6376 / 2020	ESCALA 1:100
ARCHIVO: 72 NICHOS 2020. DWG	